

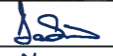



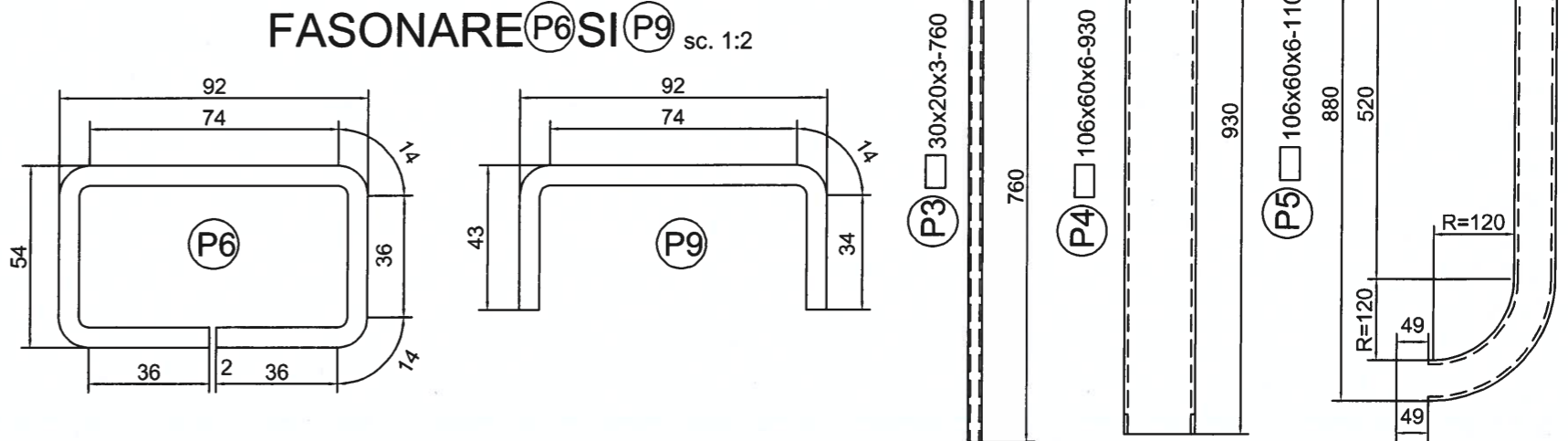
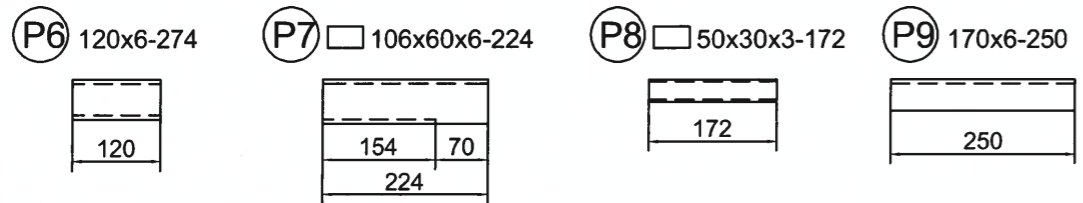
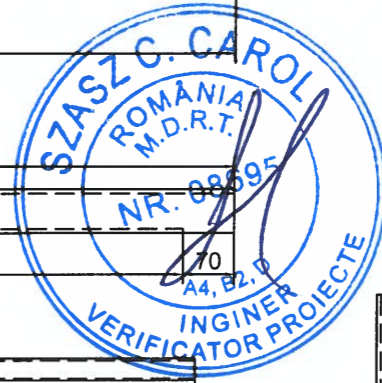
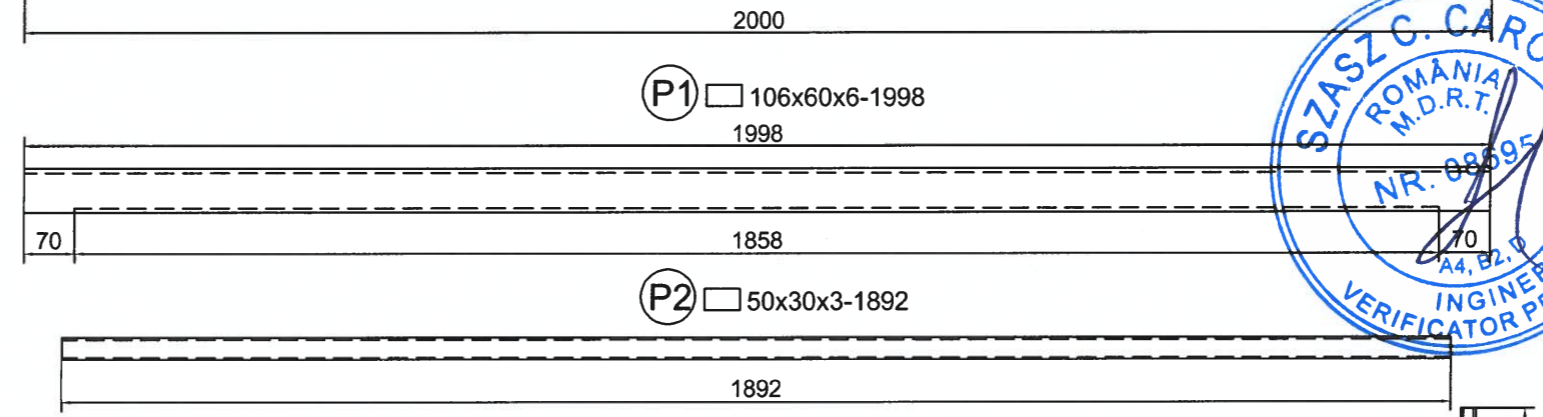
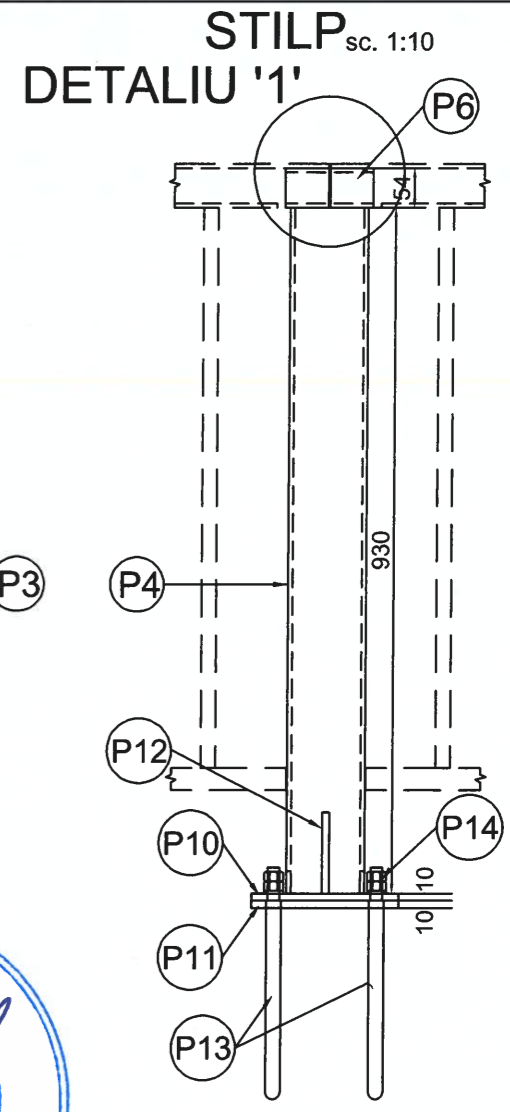
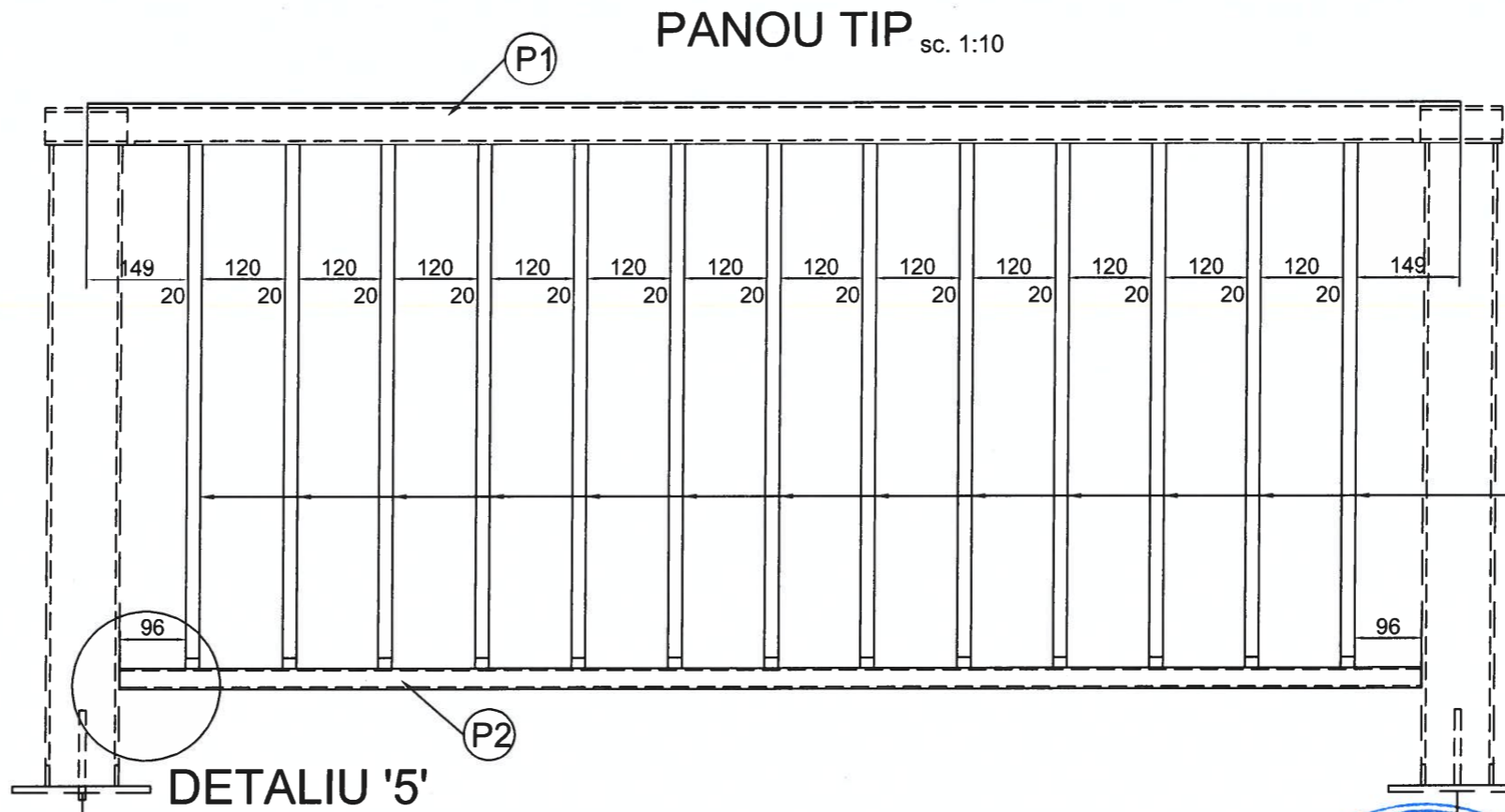
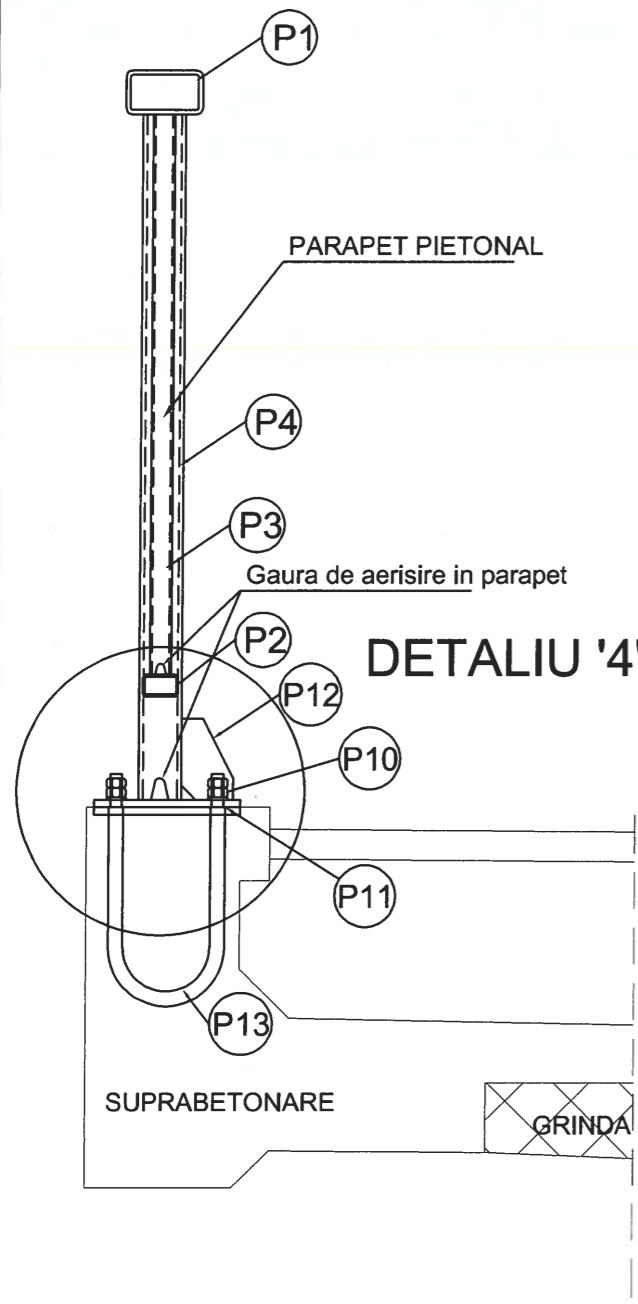


PLAN DE INCADRARE
SC.1:7000



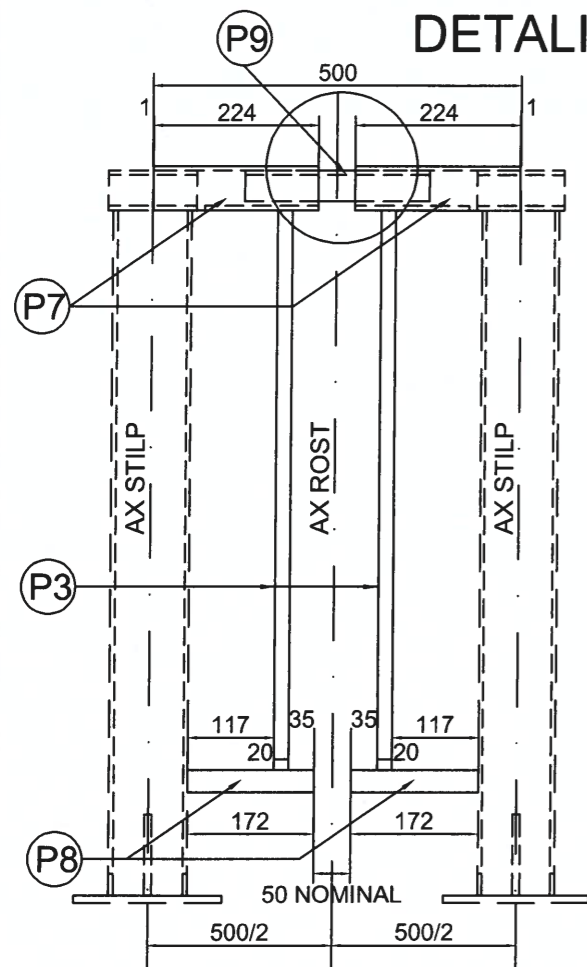
BENEFICIAR :  PRIMARIA COMUNEI PERICEI, JUD. SALAJ	 S.C. ROADS DESIGN S.R.L. Mun. Cluj-Napoca, Str. Vântului nr. 30, jud. Cluj C.U.I: RO24509002 Nr.Reg. Com: J12/3872/2008	TITLU PROIECT: REABILITARE POD DE LEMN PESTE RAUL CRASNA IN COMUNA PERICEI, JUD. SALAJ	Sef Proiect: ing. Dan SIMA  Desenat: Ing. Maria FLOREA  Proiectat: Ing. Maria FLOREA  Verificat: Ing. Denis NEAGU 	Numar Proiect: R024/2024 Scara: 1:7 000 Data: Iulie 2025	TITLU PLANSA: Reabilitare pod de lemn peste Răul Crasna Plan de incadrare										
		FAZA: Proiect Tehnic de Executie	<table border="1"> <thead> <tr> <th>PROIECT</th> <th>LOT</th> <th>FAZA</th> <th>OBIECT</th> <th>SUBIECT</th> <th>NUMAR</th> <th>REVIZIA</th> </tr> </thead> <tbody> <tr> <td>R024/2024</td> <td></td> <td>PTE</td> <td>02</td> <td>PI</td> <td>001</td> <td>-</td> </tr> </tbody> </table>	PROIECT	LOT	FAZA	OBIECT	SUBIECT	NUMAR	REVIZIA	R024/2024		PTE	02	PI
PROIECT	LOT	FAZA	OBIECT	SUBIECT	NUMAR	REVIZIA									
R024/2024		PTE	02	PI	001	-									



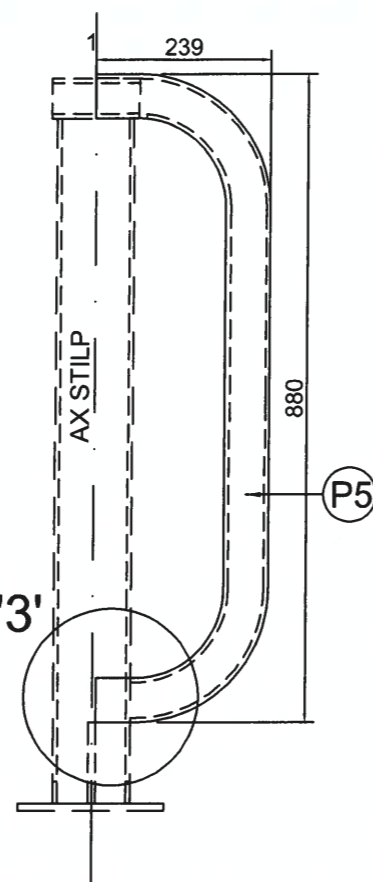
Nota: Aceasta plansa este proprietatea intelectuala a SC ROADS DESIGN SRL. Reproducerea acestei plansa este interzisa fara acordul scris al SC ROADS DESIGN SRL.

BENEFICIAR : PRIMARIA COMUNEI PERICEI, JUD. SALAJ	PROIECTANT GENERAL Roads Design S.C. ROADS DESIGN S.R.L. Mun. Cluj-Napoca, Str. Vântului nr. 30, jud. Cluj C.U.I.: RO24509002, Nr.Reg. Com: J12/3872/2008	TITLU PROIECT: REABILITARE POD DE LEMN PESTE RAUL CRASNA IN COMUNA PERICEI, JUD. SALAJ	Sef Proiect: ing. Dan SIMA Desenat: Ing. Maria FLOREA Proiectat: Ing. Maria FLOREA Verificat: Ing. Denis NEAGU	Numer Proiect: R024/2024 Scara: 1:2; 1:10 Data: Iulie 2025	TITLU PLANSA: Reabilitare pod de lemn peste Râul Crasna Detalii generale Parapet pietonal
		FAZA: Proiect Tehnic de Executie	PROIECT LOT FAZA OBIECT SUBIECT NUMAR REVIZIA R024/2024 PTE 02 DET 001 -		

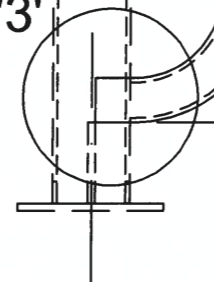
PANOU DE ROST sc. 1:10



DETALIU '2' PIESA DE CAPAT sc. 1:10



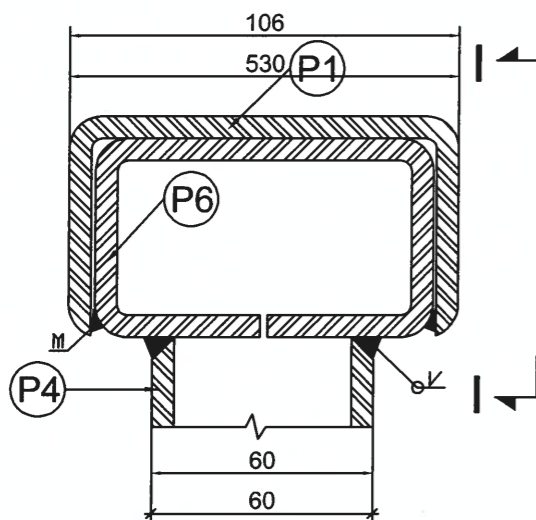
DETALIU '3'



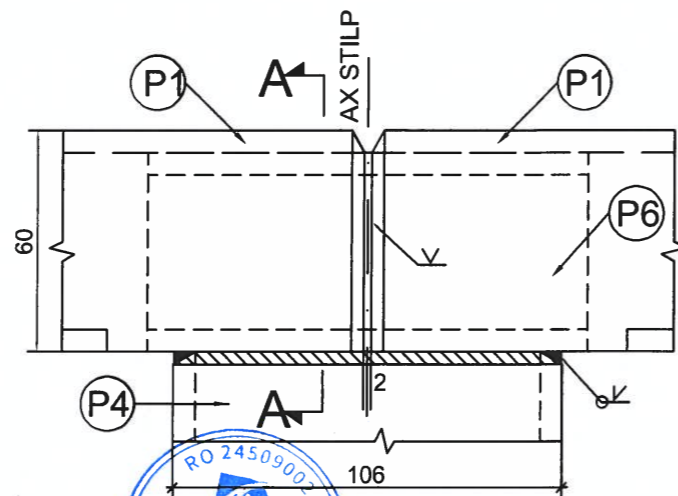
DETALIU '1' sc. 1:2

IMBINAREA PANOURILOR PE STILPI
IMBINARE P1 CU P6 SI P4 CU P6

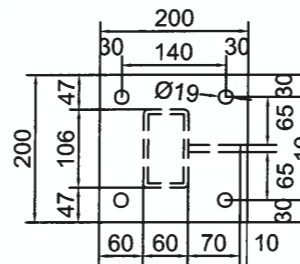
SECTIUNE A-A



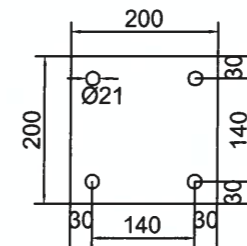
VEDERE I-I



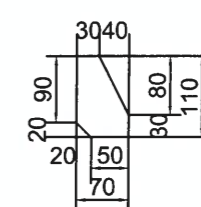
P10 200x10-200



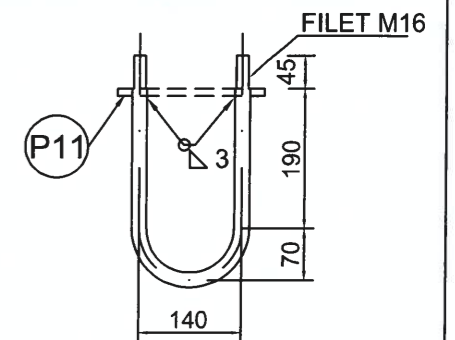
P11 200x10-200



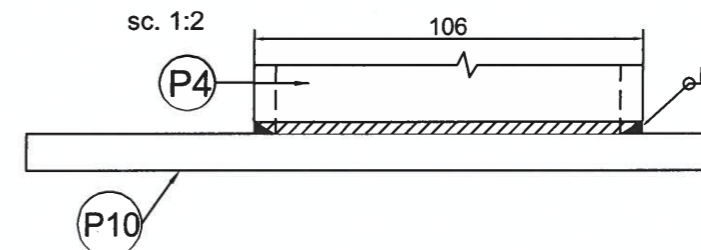
P12 70x10-110



P13 OB37 Ø20 L=690

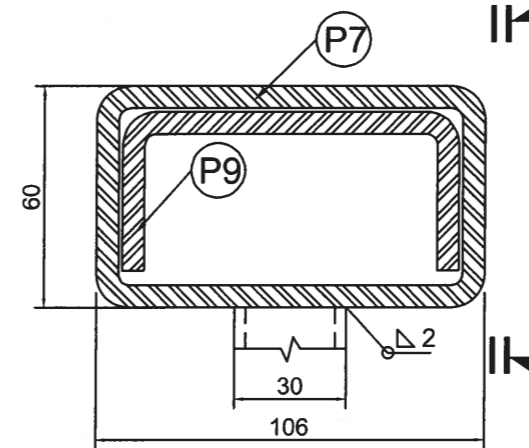


IMBINARE STILP P4 CU PLACA P10

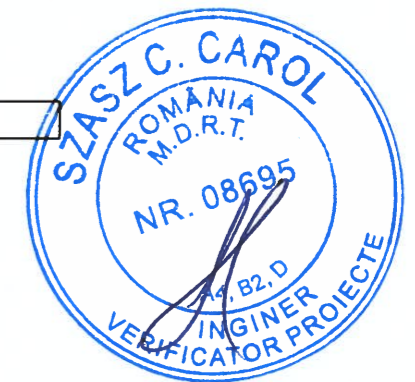
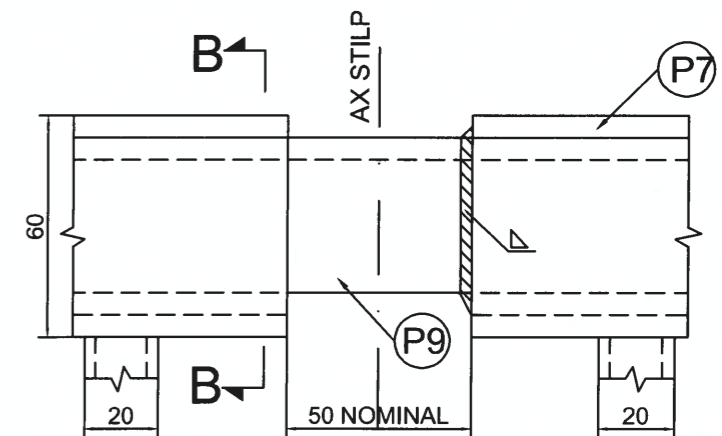


DETALIU '2' sc. 1:2


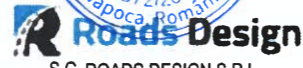
SECTIUNE B-B



VEDERE II-II



Nota: Aceasta plansa este proprietatea intelectuala a SC ROADS DESIGN SRL. Reproducerea acestei plansa este interzisa fara acordul scris al SC ROADS DESIGN SRL.

BENEFICIAR :  PRIMARIA COMUNEI PERICEI, JUD. SALAJ	PROIECTANT GENERAL  S.C. ROADS DESIGN S.R.L. Mun. Cluj-Napoca, Str. Vântului nr. 30, jud. Cluj C.U.I.: RO24509002 Nr.Reg. Com: J12/3872/2008	TITLU PROIECT:	Sef Proiect:	ing. Dan SIMA	Numar Proiect:	TITLU PLANSA:						
		REABILITARE POD DE LEMN PESTE RAUL CRASNA IN COMUNA PERICEI, JUD. SALAJ	Desenat: ing. Maria FLOREA Proiectat: ing. Maria FLOREA Verificat: ing. Denis NEAGU	R024/2024 Scara: 1:2; 1:10 Data: Iulie 2025	Reabilitare pod de lemn peste Râul Crasna Detalii generale Parapet pietonal							
FAZA: Proiect Tehnic de Executie						PROIECT	LOT	FAZA	OBIECT	SUBIECT	NUMAR	REVIZIA
						R024/2024		PTE	02	DET	002	-

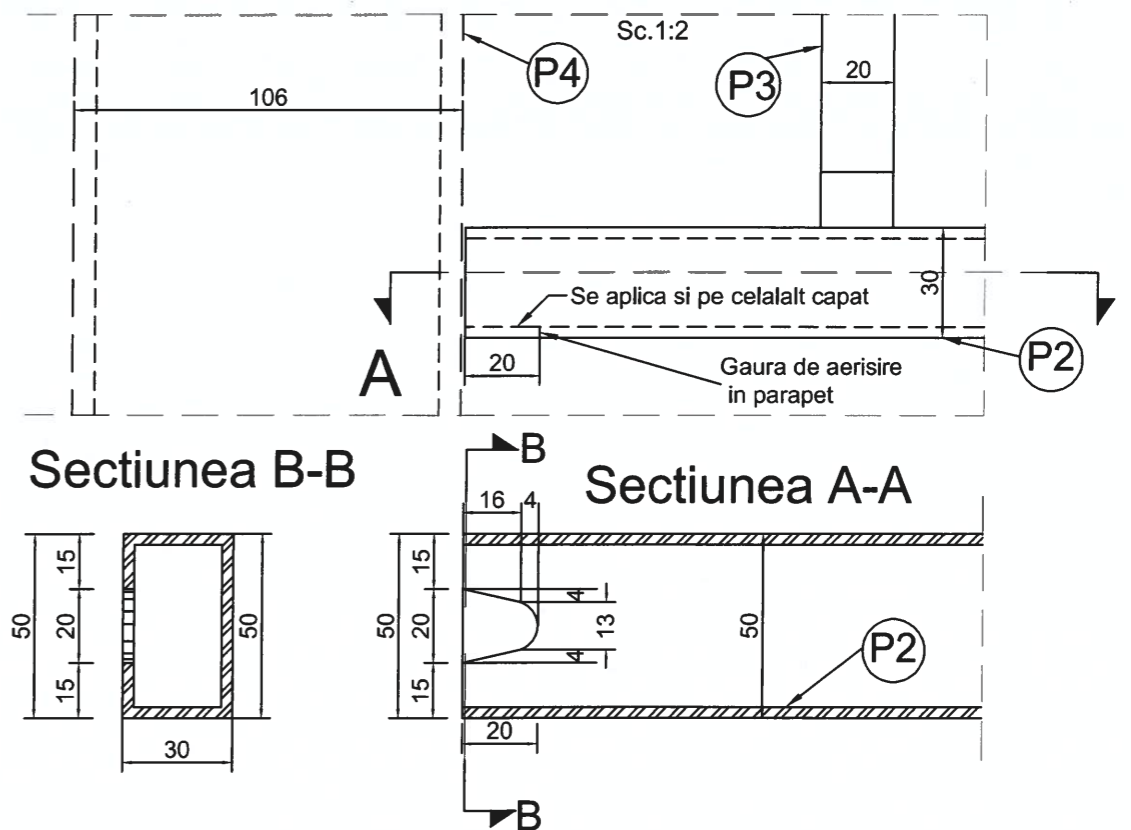
TABEL CU DIMENSIUNILE SI GREUTATEA PIESELOR COMPONENTE ALE PARAPETULUI

P	SECTIUNE(mm)	LUNGIME(mm)	GREUTATE(kg)	OTEL
P1	106x60x6	1998	28.00	OLT47
P2	50x30x3	1892	6.50	OLT47
P3	30x20x3	760	1.55	OLT47
P4	106x60x6	930	13.00	OLT47
P5	106x60x6	1105	15.50	OLT47
P6	120x6	274	1.55	OL37
P7	106x60x6	224	3.15	OLT47
P8	50x30x3	172	0.60	OLT47
P9	170x6	250	2.00	OL37
P10	200x10	200	3.20	OL37
P11	200x10	200	3.20	OL37
P12	70x10	110	0.61	OL37
P13	Ø20	690	3.40	OB37
P14	M16	-	-	-

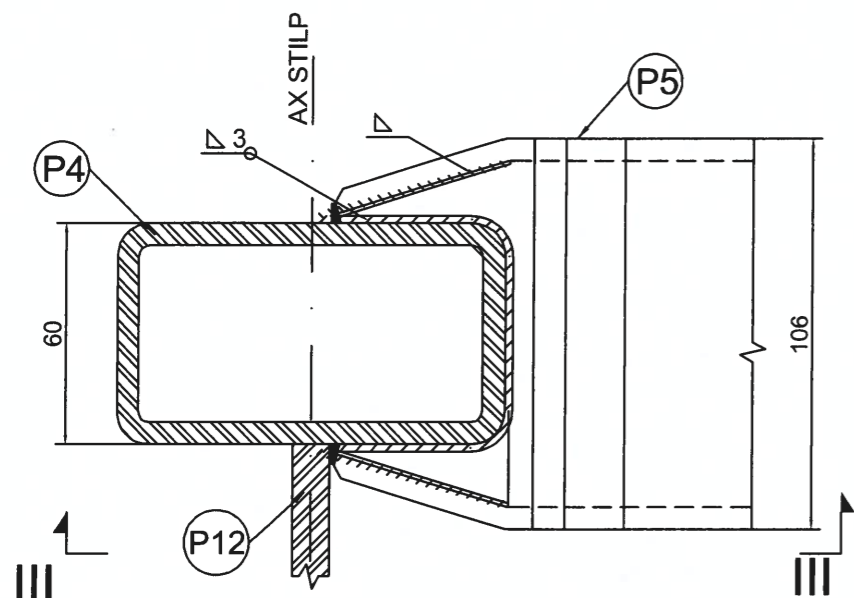
GREUTATE PANOU DE 2000mm

- GREUTATE 1(UN) STILP INCLUSIV PRINDERE=30.65kg
- GREUTATE PIESE P1, P2 SI P3 PENRU PANOU DE 2000=54.65kg
- GREUTATE TOTALA PANOU DE 2000=85.30kg

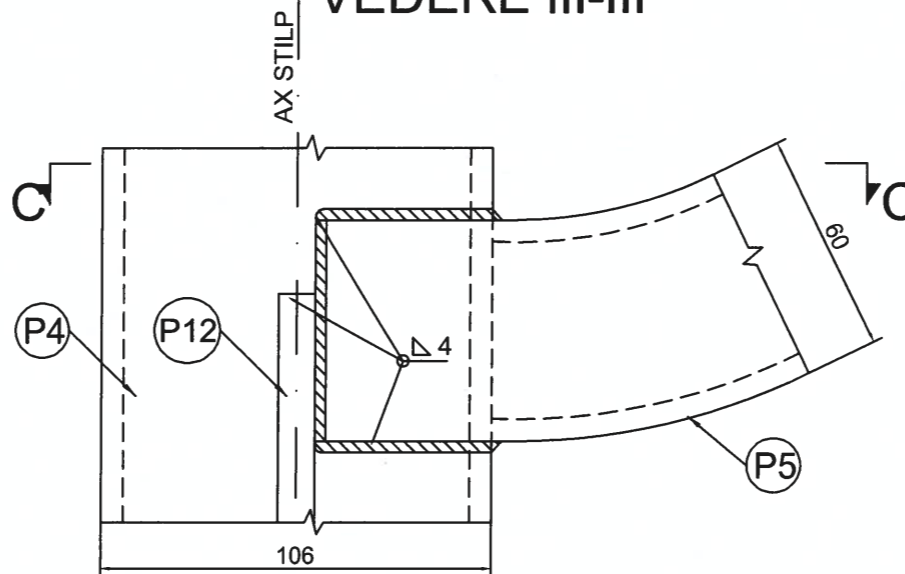
DETALIU '5'



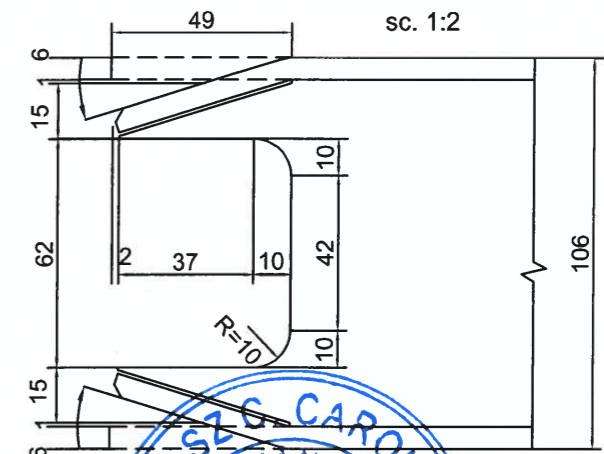
SECTIUNE C-C DETALIU '3' sc. 1:2



VEDERE III-III



PRELUCRARE CAPAT INFERIOR P5



Nota:

Parapetii pietonali se vor realiza din material metalic zincat.

Pe toata suprafata parapetilor pietonali se va aplica protectie anticoroziva, compusa din 3 straturi:

- un strat de grund epoxidic bicomponent bogat în zinc, cu grosimea de 50 µm;
- un strat intermediar de protecție epoxidic bicomponent, cu grosimea de 50 µm;
- un strat de finisare acril-poliuretanic de înaltă performanță, cu grad ridicat de luciu, cu durabilitate mare și cu păstrarea îndelungată a luciului și culorii, cu grosimea de 50 µm.

Grosimea totală a sistemului de protecție pentru suprafețele exterioare este de min 150 µm.

Nota: Aceasta plansa este proprietatea intelectuala a SC ROADS DESIGN SRL. Reproducerea acestei plansa este interzisa fara acordul scris al SC ROADS DESIGN SRL.

BENEFICIAR : PRIMARIA COMUNEI PERICEI, JUD. SALAJ	PROIECTANT GENERAL S.C. ROADS DESIGN S.R.L. Mun. Cluj-Napoca, Str. Vântului nr. 30, jud. Cluj C.U.I: RO24509002 Nr.Reg. Com: J12/3872/2008	TITLU PROIECT: REABILITARE POD DE LEMN PESTE RAUL CRASNA IN COMUNA PERICEI, JUD. SALAJ FAZA: Proiect Tehnic de Executie	Sef Proiect: ing. Dan SIMA	Desenat: Ing. Maria FLOREA	Proiectat: Ing. Maria FLOREA	Verificat: Ing. Denis NEAGU	Numar Proiect: R024/2024 Scara: 1:2 Data: Iulie 2025	TITLU PLANSA: Reabilitare pod de lemn peste Răul Crasna Detalii generale Parapet pietonal					
			PROIECT	LOT	FAZA	OBIECT	SUBIECT	NUMAR	REVIZIA				
R024/2024		PTE	02	DET	003	-							

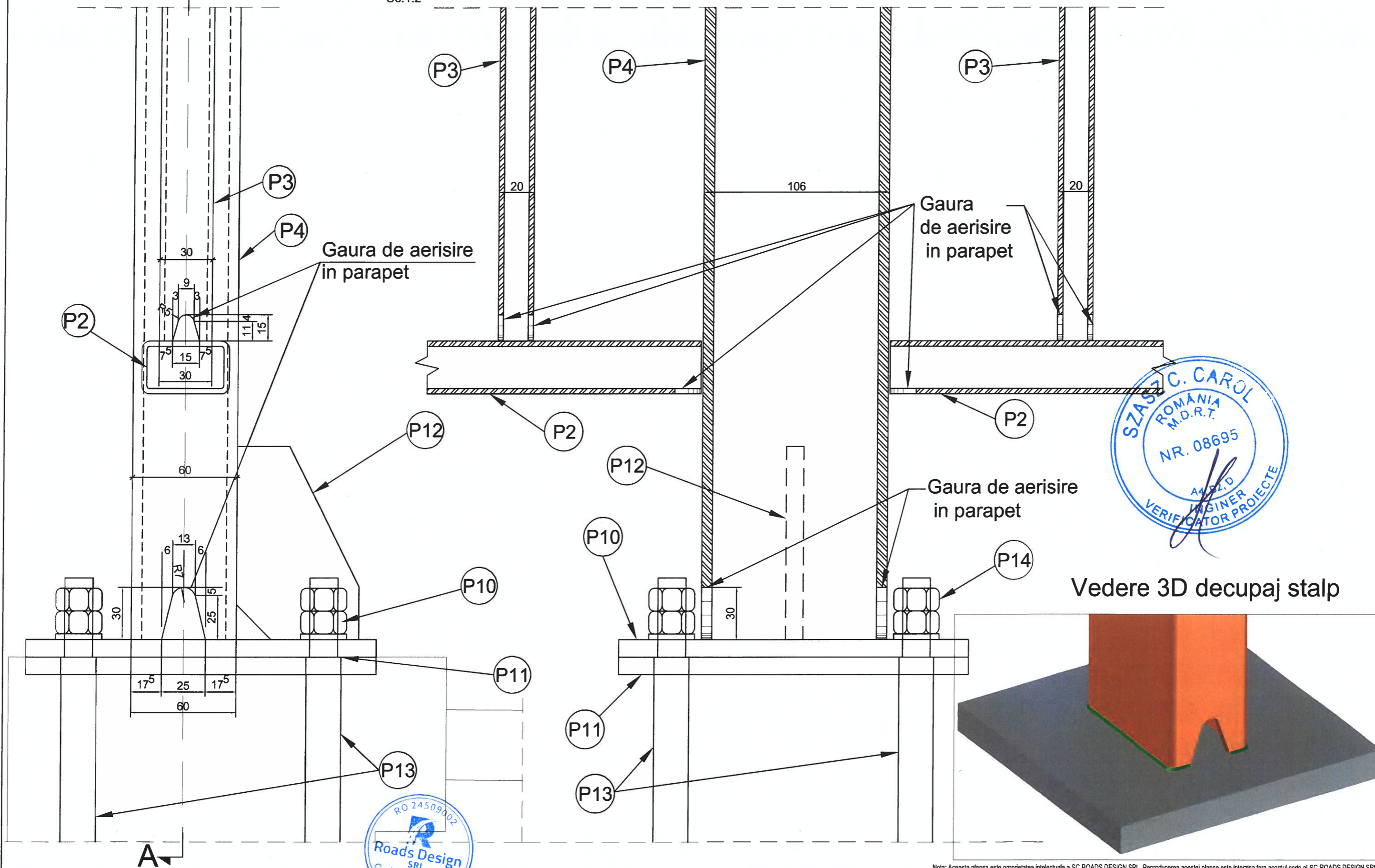
STILP

A

DETALIU '4'

Sc.1:2

Secțiunea A-A



Vedere 3D decupaj stalp

Nota: Aceasta plansa este proprietatea intelectuala a SC ROADS DESIGN SRL. Reproducerea acestei plansa este interzisa fara acordul scris al SC ROADS DESIGN SRL.

BENEFICIAR :



PRIMARIA COMUNEI PERICEI, JUD. SALAJ



PROJECTANT GENERAL
Roads Design
 S.C. ROADS DESIGN S.R.L.
 Mun. Cluj-Napoca, Str. Vântului nr. 30, jud. Cluj
 C.U.I.: RO24509002
 Nr.Reg. Com.: J12/3872/2008

TITLU PROIECT:

REABILITARE POD DE LEMN PESTE RAUL CRASNA IN COMUNA PERICEI, JUD. SALAJ

FAZA: Proiect Tehnic de Executie

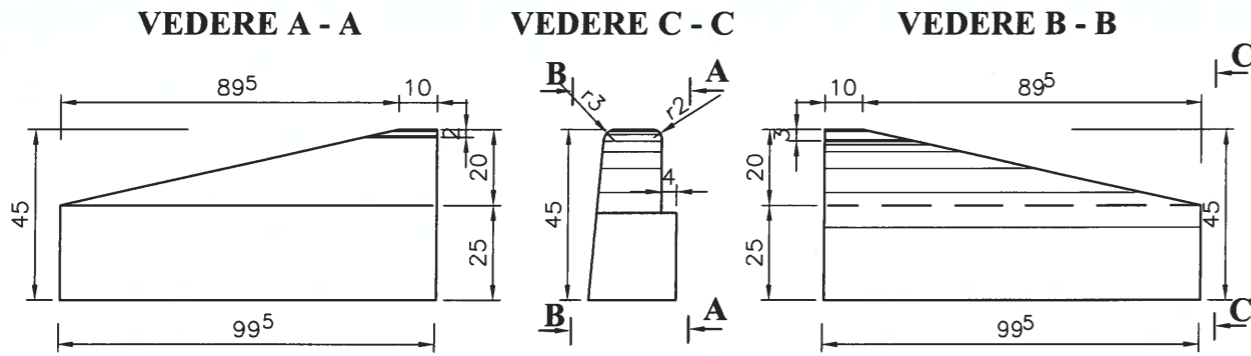
Sef Proiect: ing. Dan SIMA
 Desenat: Ing. Maria FLOREA
 Proiectat: Ing. Maria FLOREA
 Verificat: Ing. Denis NEAGU

Numar Proiect: R024/2024
 Scara: 1:2
 Data: Iulie 2025

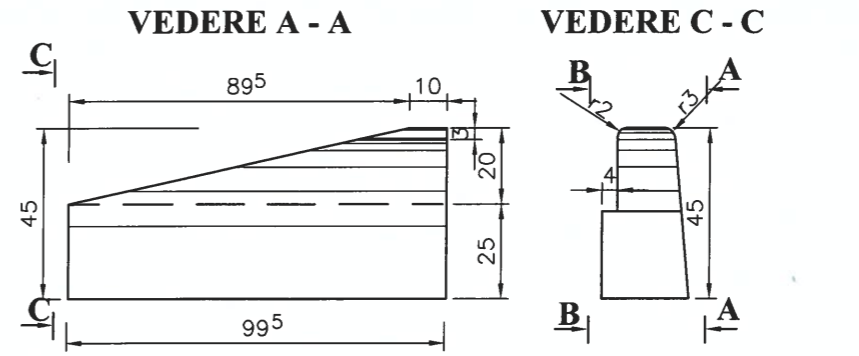
TITLU PLANSA:						
Reabilitare pod de lemn peste Râul Crasna						
Detalii generale						
Parapet pietonal						
PROIECT	LOT	FAZA	OBIECT	SUBIECT	NUMAR	REVIZIA
R024/2024		PTE	02	DET	004	-

PLAN COFRAJ BORDURA DE CAPAT

TIP 3a

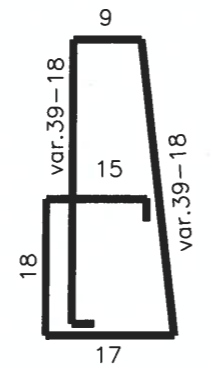
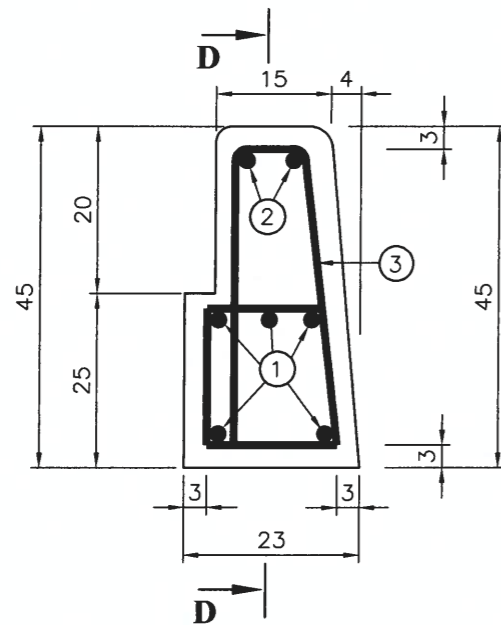


TIP 3b



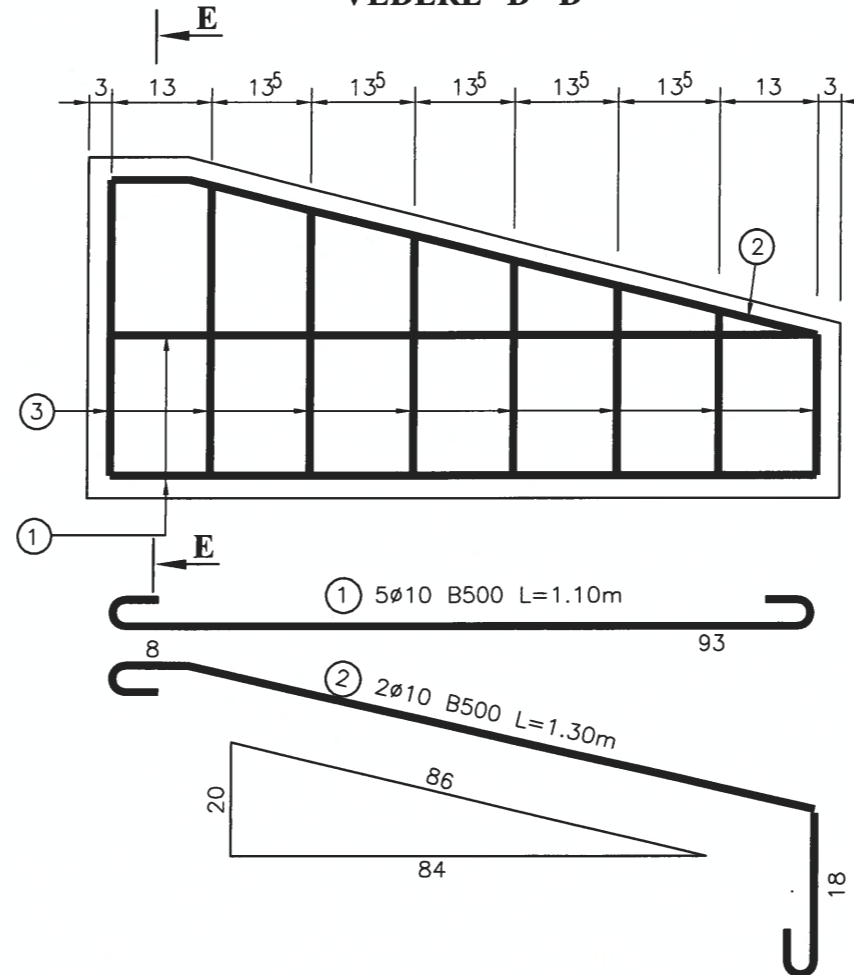
PLAN ARMARE

SECTIUNE E - E



② $\phi 14$ B500
L_{med.} = 1.60m

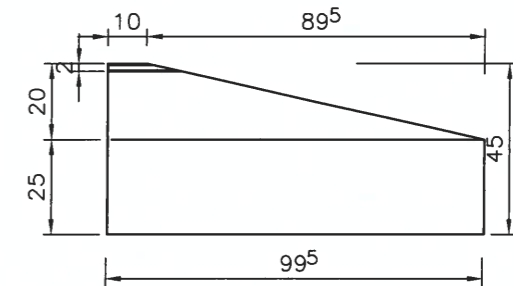
VEDERE D - D



① 5 $\phi 10$ B500 L=1.10m

② 2 $\phi 10$ B500 L=1.30m

VEDERE B - B



ARMATURA PENTRU O BORDURA

M	ϕ	n	L	B500	
				$\phi 10$	$\phi 14$
1	10	5	1.10	5.50	
2	10	2	1.30	2.60	
3	14	8	1.60		12.80
Total lungimi pe ϕ (m)				8.10	12.80
Masa pe m (kg.)				0.617	1.208
Masa pe ϕ (kg.)				5.00	11.31
TOTAL (KG.)				5.00	24.10

CERINTE DE CALITATE

C35/45- Beton
Otel B500

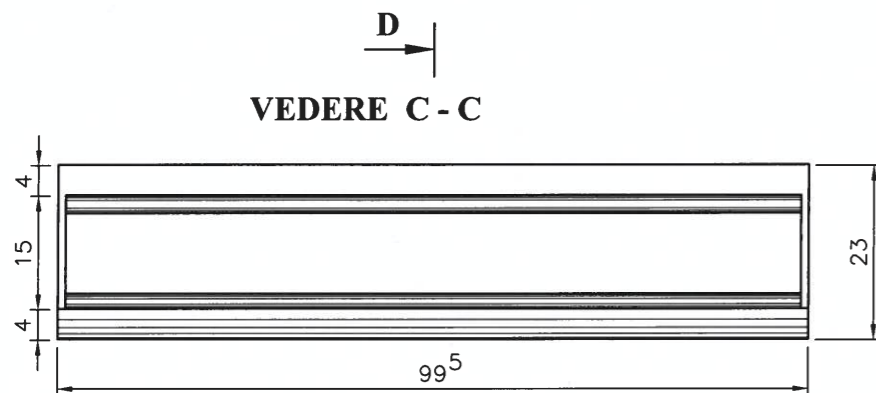
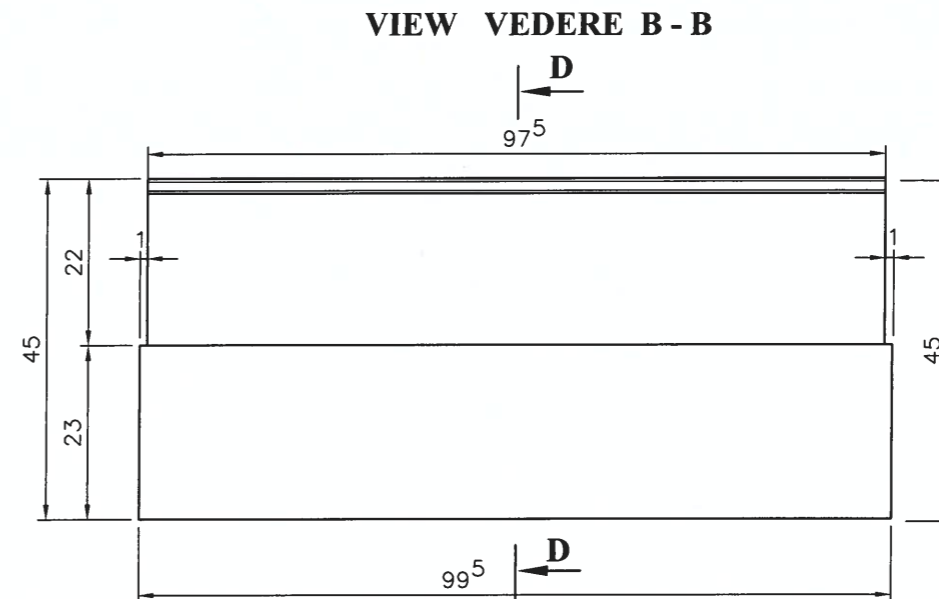
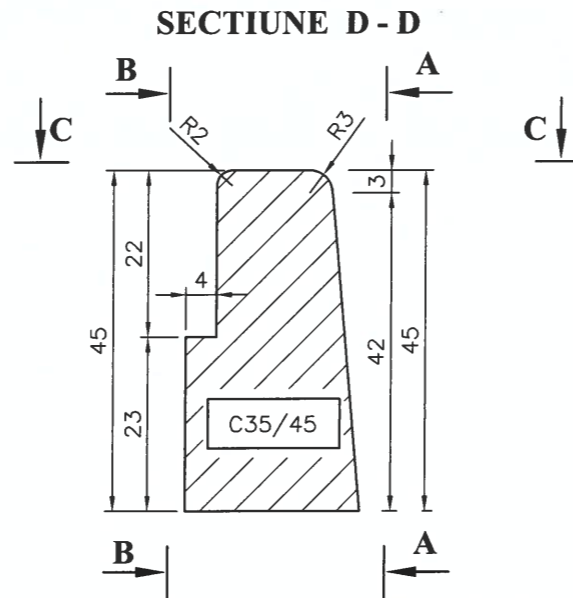
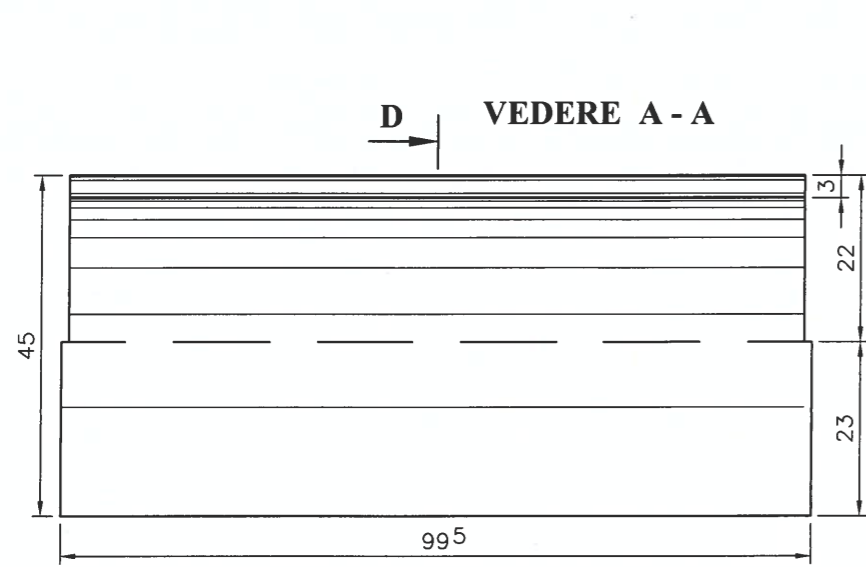
Clasa de expunere: XC4+XD1+XF1
Grad de impermeabilitate: P8
Grad de gelivitate: - G100
Ciment (kg/m³): 300
Valoare maxima A/C: 0,50
d_{max} (mm): 16



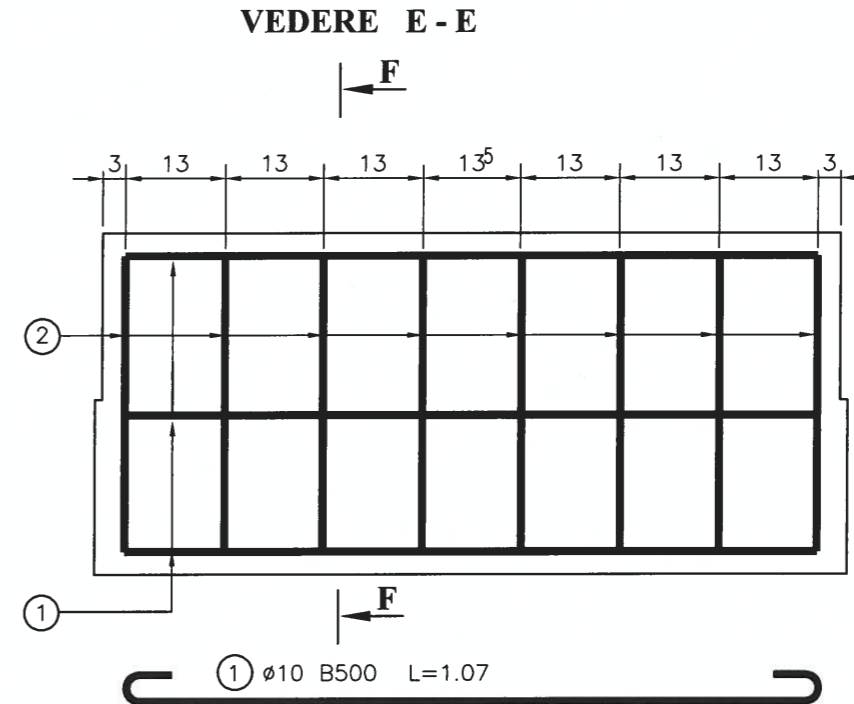
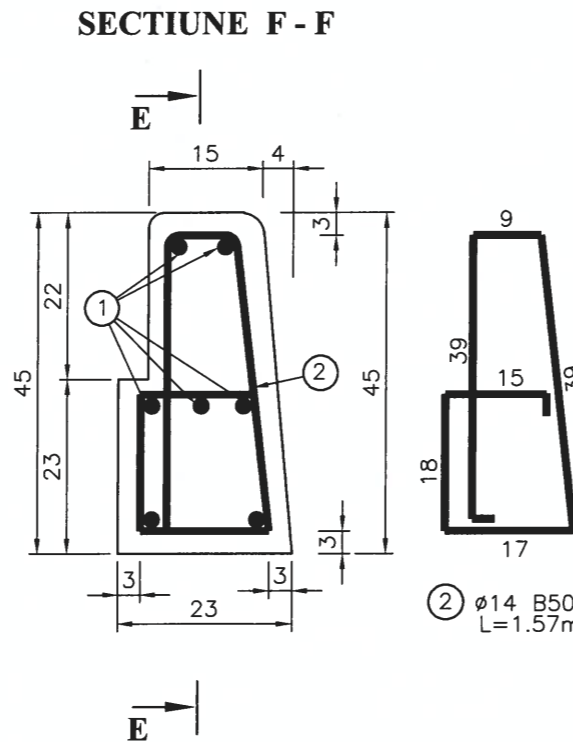
Nota: Aceasta plansa este proprietatea intelectuala a SC ROADS DESIGN SRL. Reproducerea acestei plansa este interzisa fara acordul scris al SC ROADS DESIGN SRL.

BENEFICIAR : PRIMARIA COMUNEI PERICEI, JUD. SALAJ	PROIECTANT GENERAL S.C. ROADS DESIGN S.R.L. Mun. Cluj-Napoca, Str. Vântului nr. 30, jud. Cluj C.U.I: RO24509002 Nr.Reg. Com: J12/3872/2008	TITLU PROIECT:	Sef Proiect:	ing. Dan SIMA	Numar Proiect:	TITLU PLANSA:						
		REABILITARE POD DE LEMN PESTE RAUL CRASNA IN COMUNA PERICEI, JUD. SALAJ	Desenat: ing. Maria FLOREA Proiectat: ing. Maria FLOREA Verificat: ing. Denis NEAGU	R024/2024 Scara: 1:50; 1:100 Data: Iulie 2025	Reabilitare pod de lemn peste Râul Crasna Detalii generale Bordura de Capat							
FAZA: Proiect Tehnic de Executie						PROIECT	LOT	FAZA	OBIECT	SUBIECT	NUMAR	REVIZIA
						R024/2024		PTE	02	DET	005	-

PLAN COFRAJ BORDURA CURENTA



PLAN ARMARE



ARMATURA PENTRU O BORDURA

M	Ø	n	L	B500	
				Ø10	Ø14
1	10	7	1.07	7.50	
2	14	8	1.57		12.60
Total lungimi pe Ø(m)				7.50	12.60
Masa pe m (kg.)				0.617	1.208
Masa pe Ø (kg.)				4.60	15.20
TOTAL (KG.)				20.00	

CERINTE DE CALITATE

C35/45- Beton
Otel B500

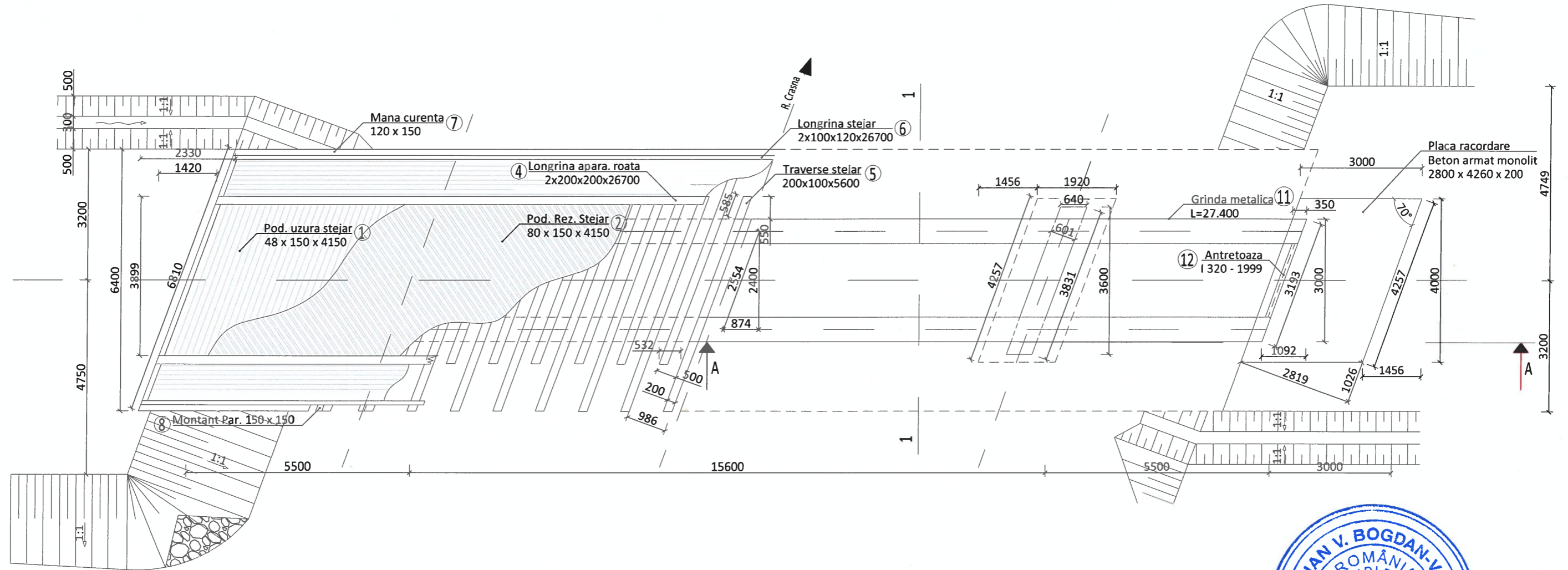
Clasa de expunere: XC4+XD1+XF1
Grad de impermeabilitate: P8
Grad de gelivitate: - G100
Ciment (kg/m³): 300
Valoare maxima A/C: 0,50
d_{max} (mm): 16





Nota: Aceasta plansa este proprietatea intelectuala a SC ROADS DESIGN SRL. Reproducerea acestei plansa este interzisa fara acordul scris al SC ROADS DESIGN SRL.

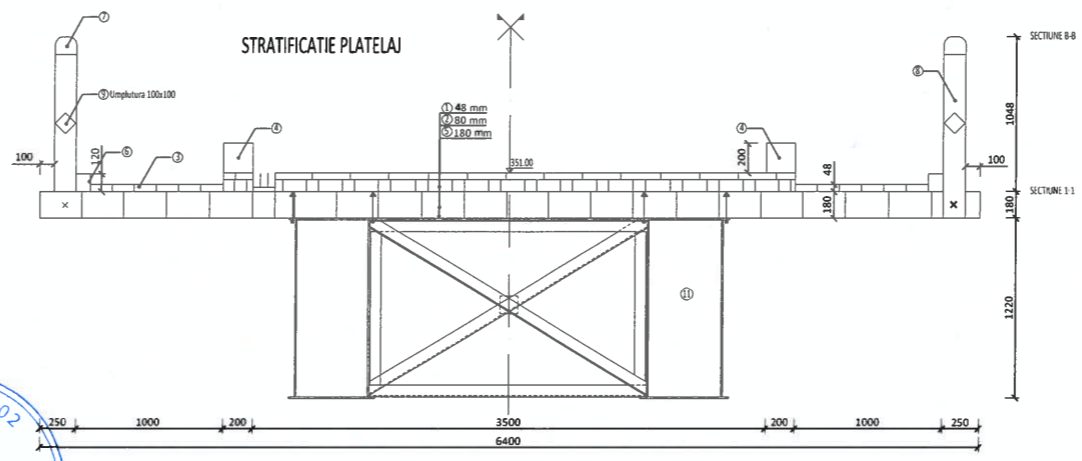
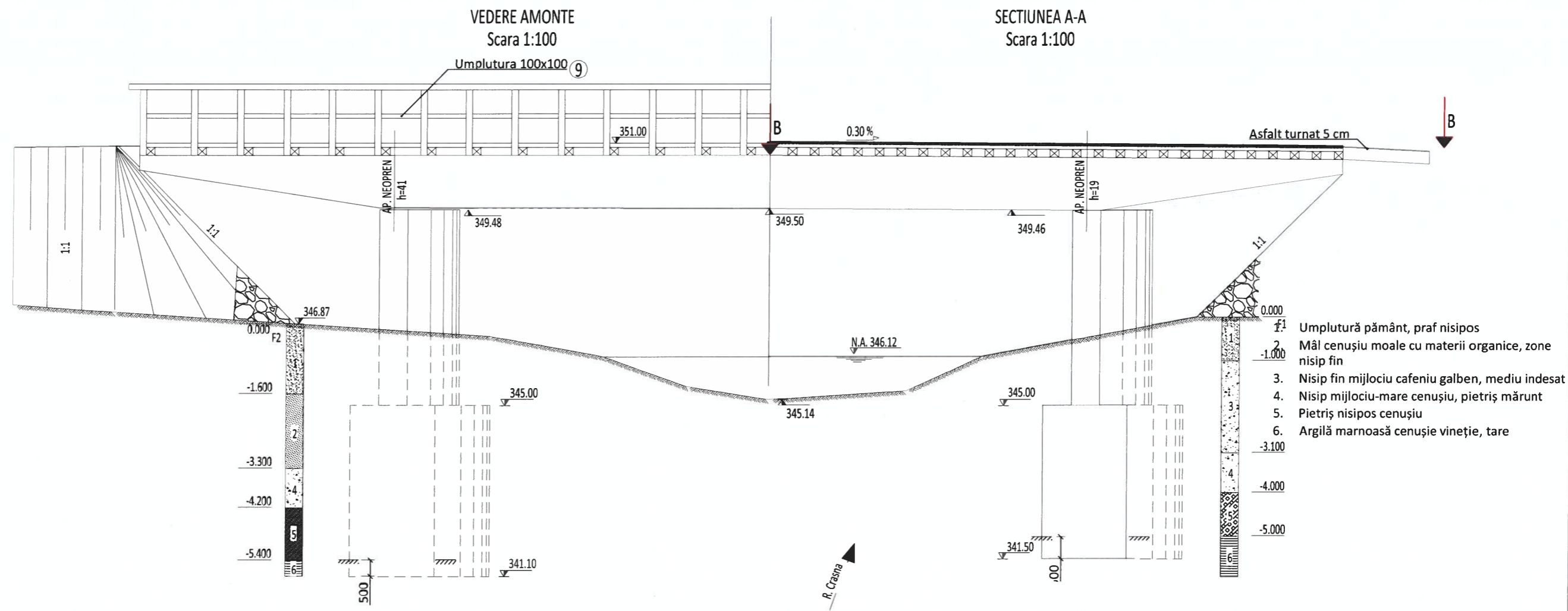
BENEFICIAR: PRIMARIA COMUNEI PERICEI, JUD. SALAJ	PROIECTANT GENERAL: S.C. ROADS DESIGN S.R.L. Mun. Cluj-Napoca, Str. Vântului nr. 30, jud. Cluj C.U.I: RO24509002 Nr.Reg. Com: J12/3872/2008	TITLU PROIECT: REABILITARE POD DE LEMN PESTE RAUL CRASNA IN COMUNA PERICEI, JUD. SALAJ FAZA: Proiect Tehnic de Executie	Sef Proiect: Ing. Dan SIMA	Numar Proiect: R024/2024	TITLU PLANSA: Reabilitare pod de lemn peste Răul Crasna Detalii generale Bordura curenta					
			Desenat: Ing. Maria FLOREA	Scara: 1:10						

VEDERE PLANA
Sc.1:100





Nota: Aceasta plansa este proprietatea intelectuala a SC ROADS DESIGN SRL. Reproducerea acestei plansa este interzisa fara acordul scris al SC ROADS DESIGN SRL.

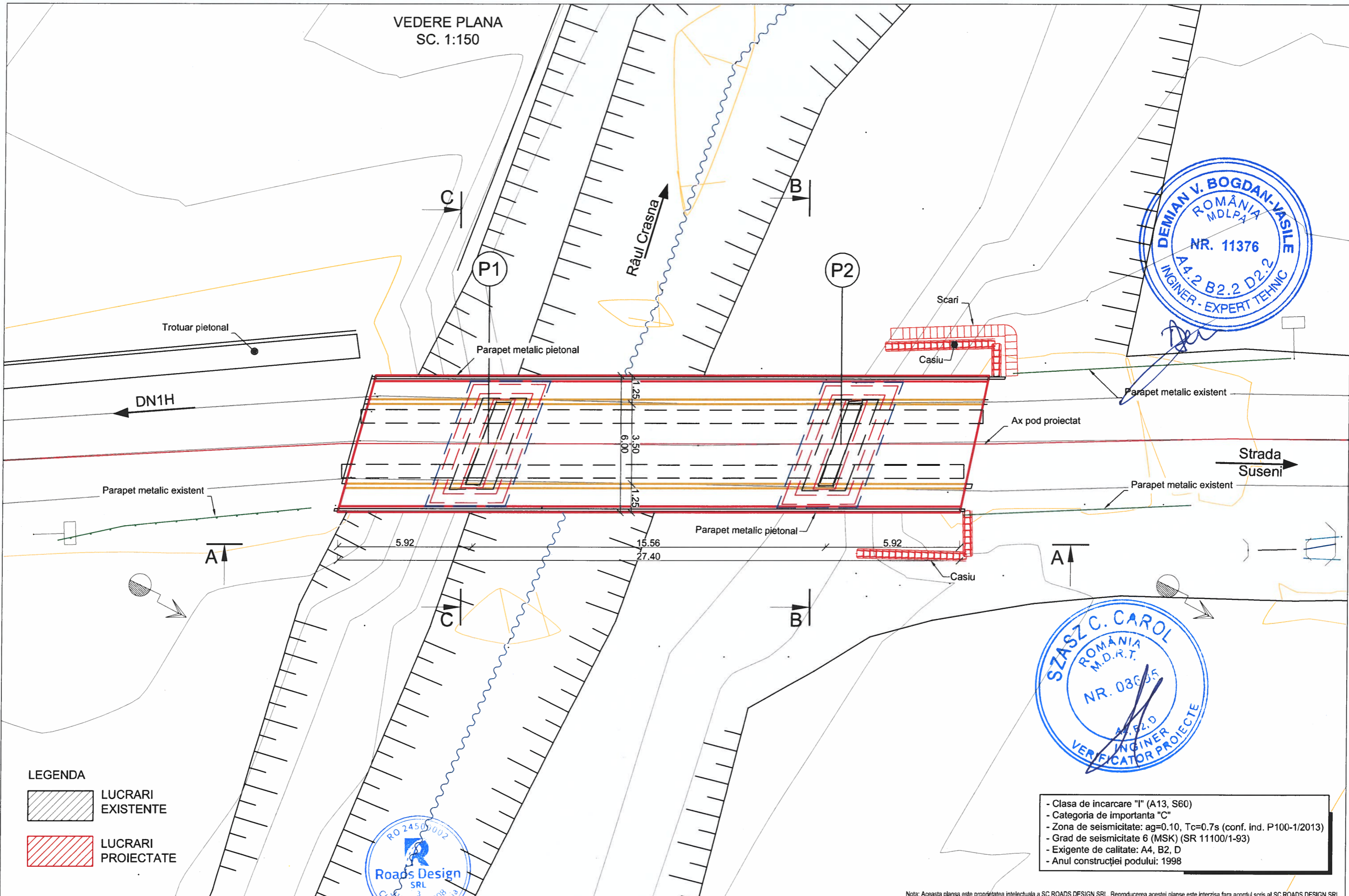
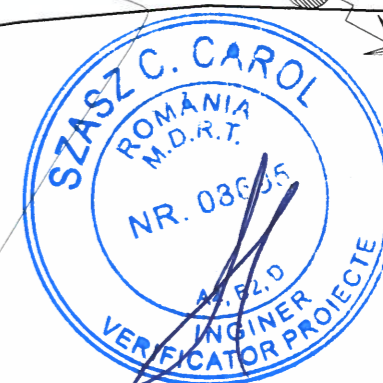
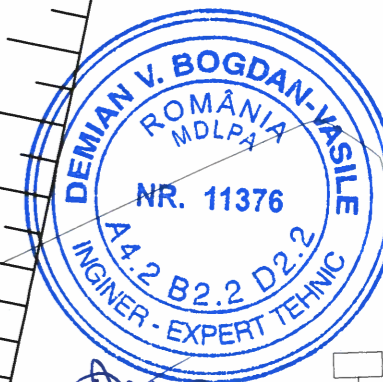
BENEFICIAR :  PRIMARIA COMUNEI PERICEI, JUD. SALAJ	PROIECTANT GENERAL  S.C. ROADS DESIGN S.R.L. Mun. Cluj-Napoca, Str. Vântului nr. 30, jud. Cluj C.U.I: RO24509002 Nr.Reg. Com: J12/3872/2008	TITLU PROIECT: REABILITARE POD DE LEMN PESTE RAUL CRASNA IN COMUNA PERICEI, JUD. SALAJ FAZA: Proiect Tehnic de Executie	Sef Proiect: ing. Dan SIMA	Numar Proiect: R024/2024 Scara: 1:100 Data: Iulie 2025	TITLU PLANSA: Reabilitare pod de lemn peste Râul Crasna Releveu Vedere Plana					
			Desenat: Ing. Maria FLOREA Proiectat: Ing. Maria FLOREA Verificat: Ing. Denis NEAGU		PROIECT LOT FAZA OBIECT SUBIECT NUMAR REVIZIA R024/2024 PTE 02 PD 001 -					



Nota: Aceasta plansa este proprietatea intelectuala a SC ROADS DESIGN SRL. Reproducerea acestei plansa este interzisa fara acordul scris al SC ROADS DESIGN SRL.

BENEFICIAR :  PRIMARIA COMUNEI PERICEI, JUD. SALAJ	PROIECTANT GENERAL  Roads Design S.C. ROADS DESIGN S.R.L. Mun. Cluj-Napoca, Str. Vântului nr. 30, jud. Cluj C.U.I: RO24509002 Nr.Reg. Com: J12/3872/2008	TITLU PROIECT: REABILITARE POD DE LEMN PESTE RAUL CRASNA IN COMUNA PERICEI, JUD. SALAJ FAZA: Proiect Tehnic de Executie	Sef Proiect: ing. Dan SIMA	Numar Proiect: R024/2024 Scara: 1:50; 1:100 Data: Iulie 2025	TITLU PLANSA: Reabilitare pod de lemn peste Râul Crasna Relevu Elevatia A-A, Sectiune platelaj										
			Desenat: Ing. Maria FLOREA Proiectat: Ing. Maria FLOREA Verificat: Ing. Denis NEAGU		<table border="1"> <thead> <tr> <th>PROIECT</th> <th>LOT</th> <th>FAZA</th> <th>OBIECT</th> <th>SUBIECT</th> <th>NUMAR</th> <th>REVIZIA</th> </tr> </thead> <tbody> <tr> <td>R024/2024</td> <td></td> <td>PTE</td> <td>02</td> <td>PD</td> <td>002</td> <td>-</td> </tr> </tbody> </table>	PROIECT	LOT	FAZA	OBIECT	SUBIECT	NUMAR	REVIZIA	R024/2024		PTE
PROIECT	LOT	FAZA	OBIECT	SUBIECT	NUMAR	REVIZIA									
R024/2024		PTE	02	PD	002	-									

VEDERE PLANA
SC. 1:150



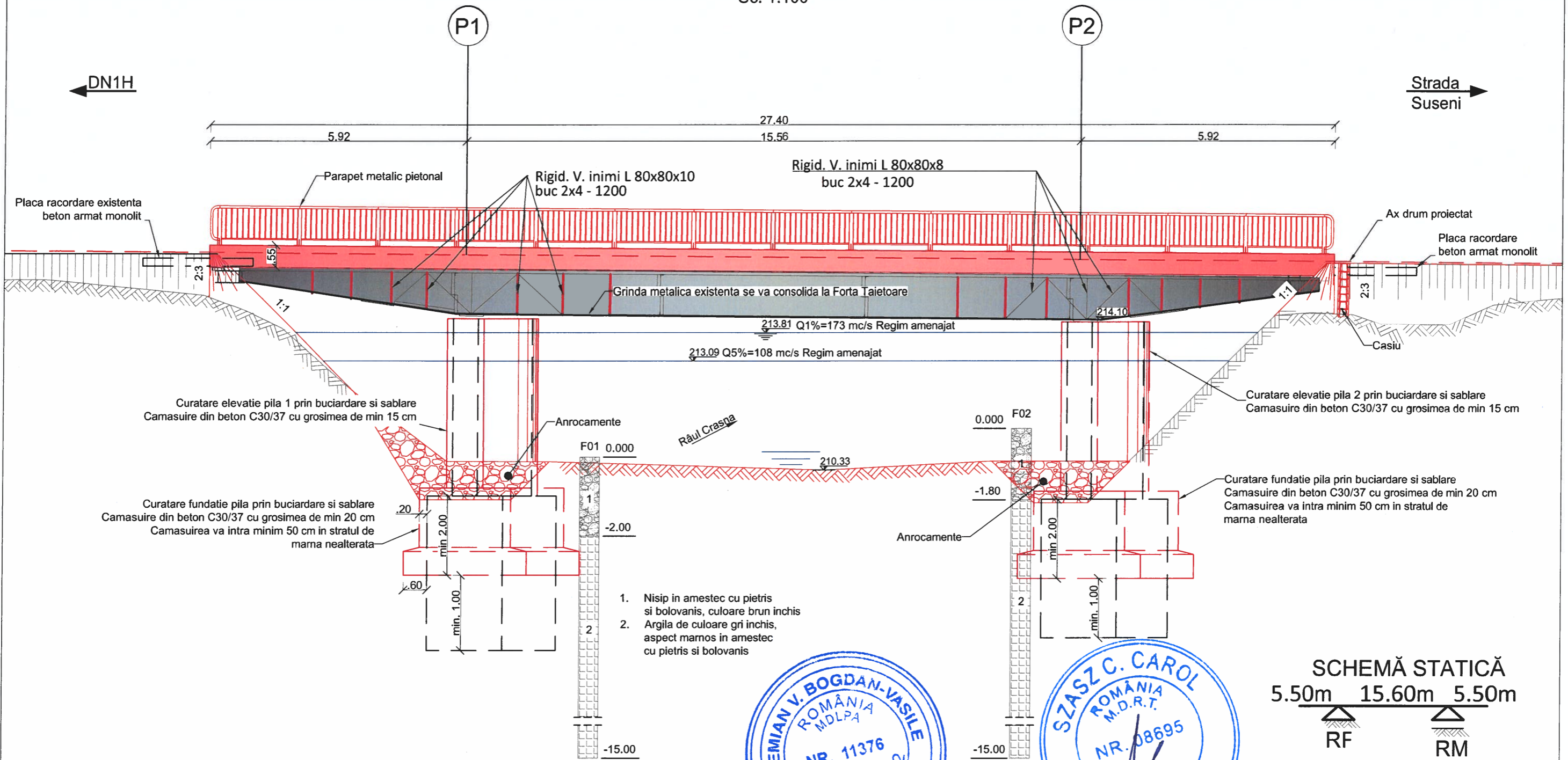
- LEGENDA**
- LUCRARI EXISTENTE
 - LUCRARI PROIECTATE

- Clasa de incarcare "I" (A13, S60)
- Categoria de importanta "C"
- Zona de seismicitate: $ag=0.10$, $Tc=0.7s$ (conf. ind. P100-1/2013)
- Grad de seismicitate 6 (MSK) (SR 11100/1-93)
- Exigente de calitate: A4, B2, D
- Anul constructiei podului: 1998

Nota: Aceasta plansa este proprietatea intelectuala a SC ROADS DESIGN SRL. Reproducerea acestei plansa este interzisa fara acordul scris al SC ROADS DESIGN SRL.

BENEFICIAR : PRIMARIA COMUNEI PERICEI, JUD. SALAJ	 Roads Design S.C. ROADS DESIGN S.R.L. Mun. Cluj-Napoca, Str. Vantului nr. 30, jud. Cluj C.U.I: RO24509002 Nr.Reg. Com: J12/3872/2008	TITLU PROIECT: REABILITARE POD DE LEMN PESTE RAUL CRASNA IN COMUNA PERICEI, JUD. SALAJ	Sef Proiect: ing. Dan SIMA Desenat: Ing. Maria FLOREA Proiectat: Ing. Maria FLOREA Verificat: Ing. Denis NEAGU	Numar Proiect: R024/2024 Scara: 1:150 Data: Iulie 2025	TITLU PLANSA: Reabilitare pod de lemn peste Raul Crasna Dispozitie generala Vedere Plana
		FAZA: Proiect Tehnic de Executie	PROIECT LOT FAZA OBIECT SUBIECT NUMAR REVIZIA R024/2024 PTE 02 PD 100 -		

ELEVATIE A-A
Sc. 1:100



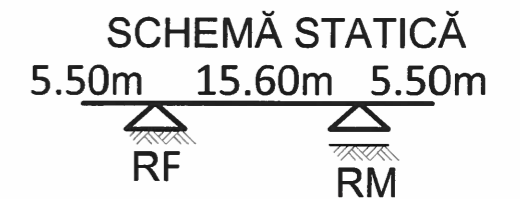
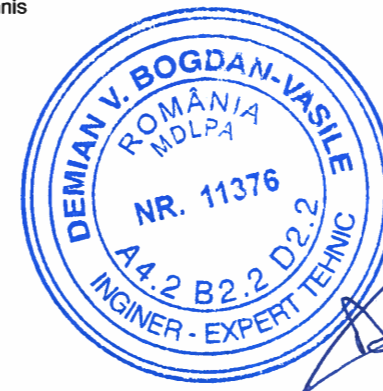
Curatare elevatie pila 1 prin buciardare si sablare
Camasiuire din beton C30/37 cu grosimea de min 15 cm

Curatare fundatie pila prin buciardare si sablare
Camasiuire din beton C30/37 cu grosimea de min 20 cm
Camasiuirea va intra minim 50 cm in stratul de
marna nealterata

Curatare elevatie pila 2 prin buciardare si sablare
Camasiuire din beton C30/37 cu grosimea de min 15 cm

Curatare fundatie pila prin buciardare si sablare
Camasiuire din beton C30/37 cu grosimea de min 20 cm
Camasiuirea va intra minim 50 cm in stratul de
marna nealterata

1. Nisip in amestec cu pietris si bolovanis, culoare brun inchis
2. Argila de culoare gri inchis, aspect marnos in amestec cu pietris si bolovanis



LEGENDA

- LUCRARI EXISTENTE
- LUCRARI PROIECTATE

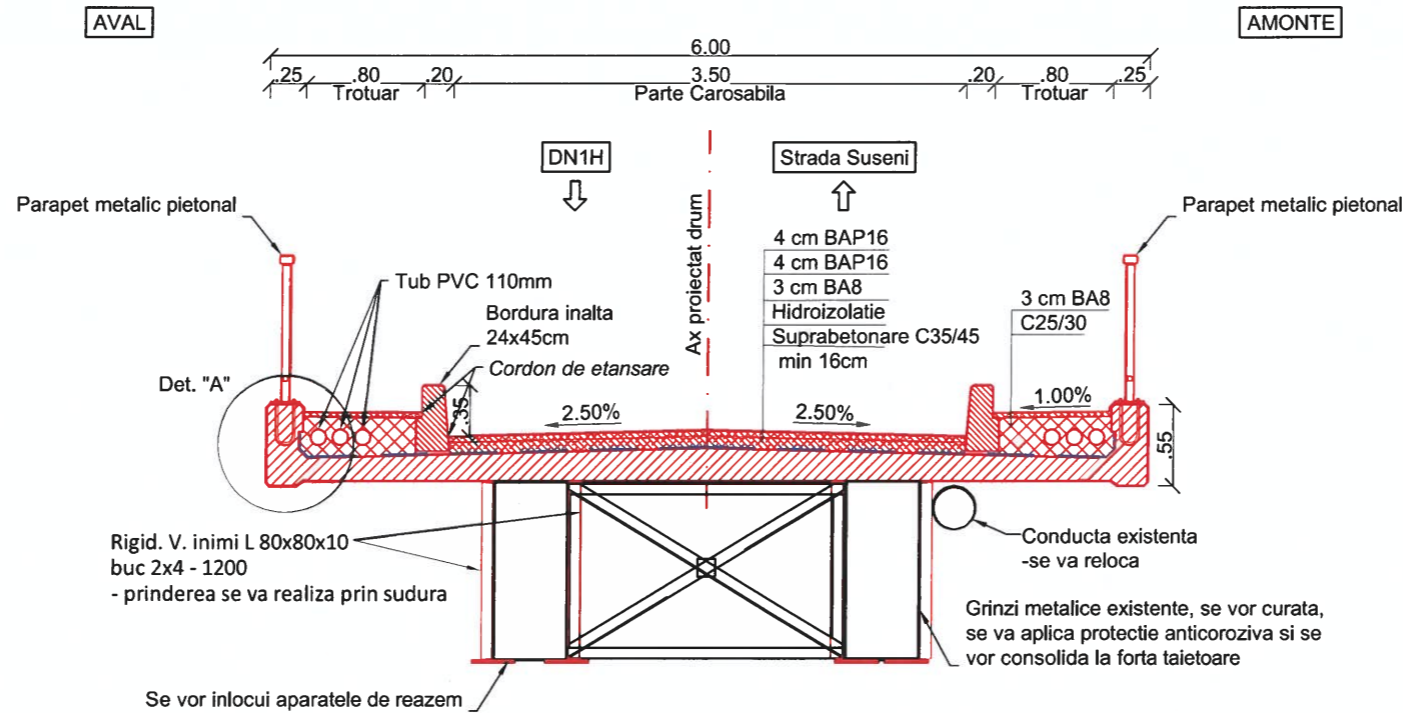
Nota:
Se execută lucrări de îndepărtare a vegetație din albie, pe două lungimi de pod în amonte și o lungime de pod în aval.

- Clasa de incarcare "I" (A13, S60)
- Categoria de importanta "C"
- Zona de seismicitate: $ag=0.10$, $T_c=0.7s$ (conf. ind. P100-1/2013)
- Grad de seismicitate 6 (MSK) (SR 11100/1-93)
- Exigente de calitate: A4, B2, D
- Anul construcției podului: 1998

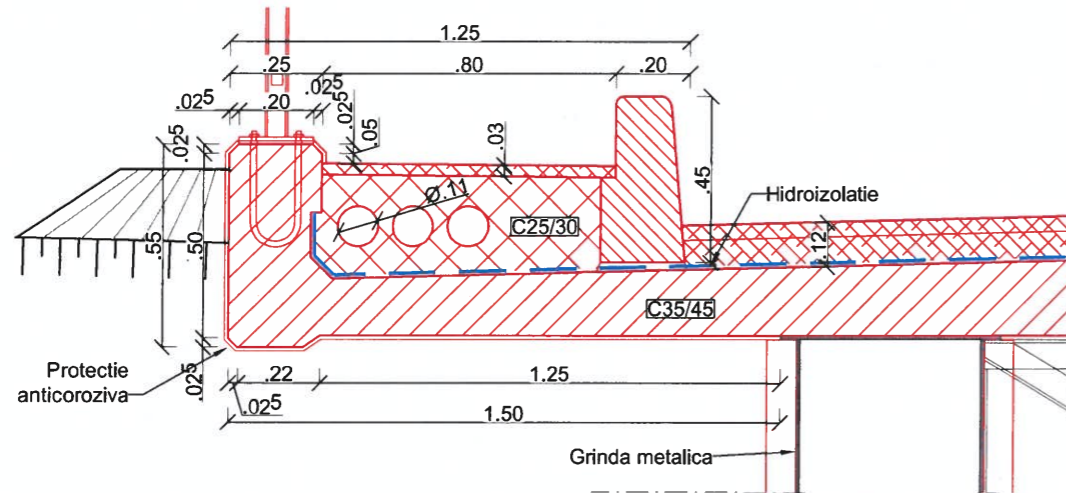
Nota: Aceasta planșa este proprietatea intelectuală a SC ROADS DESIGN SRL. Reproducerea acestei planșe este interzisă fără acordul scris al SC ROADS DESIGN SRL.

BENEFICIAR: PRIMARIA COMUNEI PERICEI, JUD. SALAJ	PROIECTANT GENERAL S.C. ROADS DESIGN S.R.L. Mun. Cluj-Napoca, Str. Vântului nr. 30, jud. Cluj C.U.I: RO24509002 Nr.Reg. Com: J12/3872/2008	TITLU PROIECT:	Sef Proiect:	ing. Dan SIMA	Numar Proiect:	TITLU PLANSA:						
		REABILITARE POD DE LEMN PESTE RAUL CRASNA IN COMUNA PERICEI, JUD. SALAJ	Desenat: Ing. Maria FLOREA Proiectat: Ing. Maria FLOREA Verificat: Ing. Denis NEAGU	R024/2024 Scara: 1:100 Data: Iulie 2025	Reabilitare pod de lemn peste Răul Crasna Dispozitie generala Elevatia A-A							
FAZA: Proiect Tehnic de Executie						PROIECT	LOT	FAZA	OBIECT	SUBIECT	NUMAR	REVIZIA
						R024/2024		PTE	02	PD	101	-

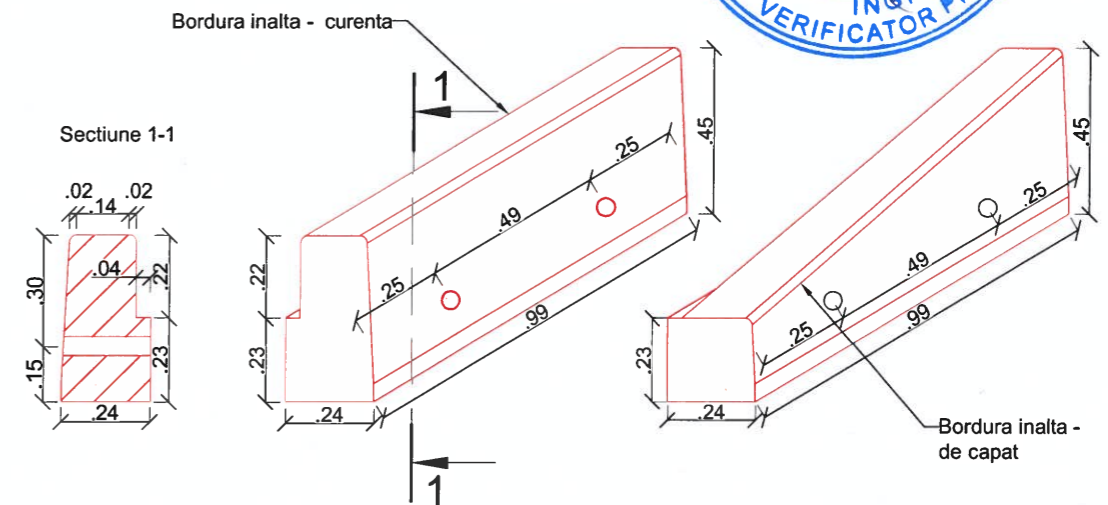
SECTIUNEA TABLIER TIP
Sc. 1:50



DETALIUL "A" SI CONSOLA TROTUAR
Sc. 1:20



DETALIU BORDURA INALTA
Sc. 1:20



LEGENDA

- LUCRARI EXISTENTE
- LUCRARI PROIECTATE

- Clasa de incarcare "I" (A13, S60)
- Categoria de importanta "C"
- Zona de seismicitate: $a_g=0.10$, $T_c=0.7s$ (conf. ind. P100-1/2013)
- Grad de seismicitate 6 (MSK) (SR 11100/1-93)
- Exigente de calitate: A4, B2, D
- Anul constructiei podului: 1998



Nota: Aceasta plansa este proprietatea intelectuala a SC ROADS DESIGN SRL. Reproducerea acestei plansa este interzisa fara acordul scris al SC ROADS DESIGN SRL.

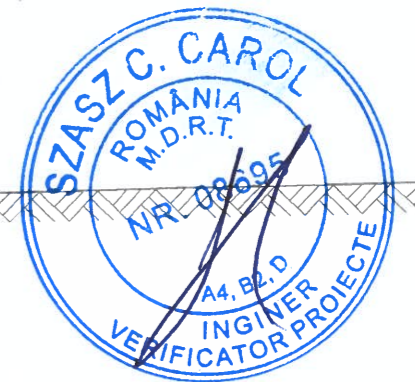
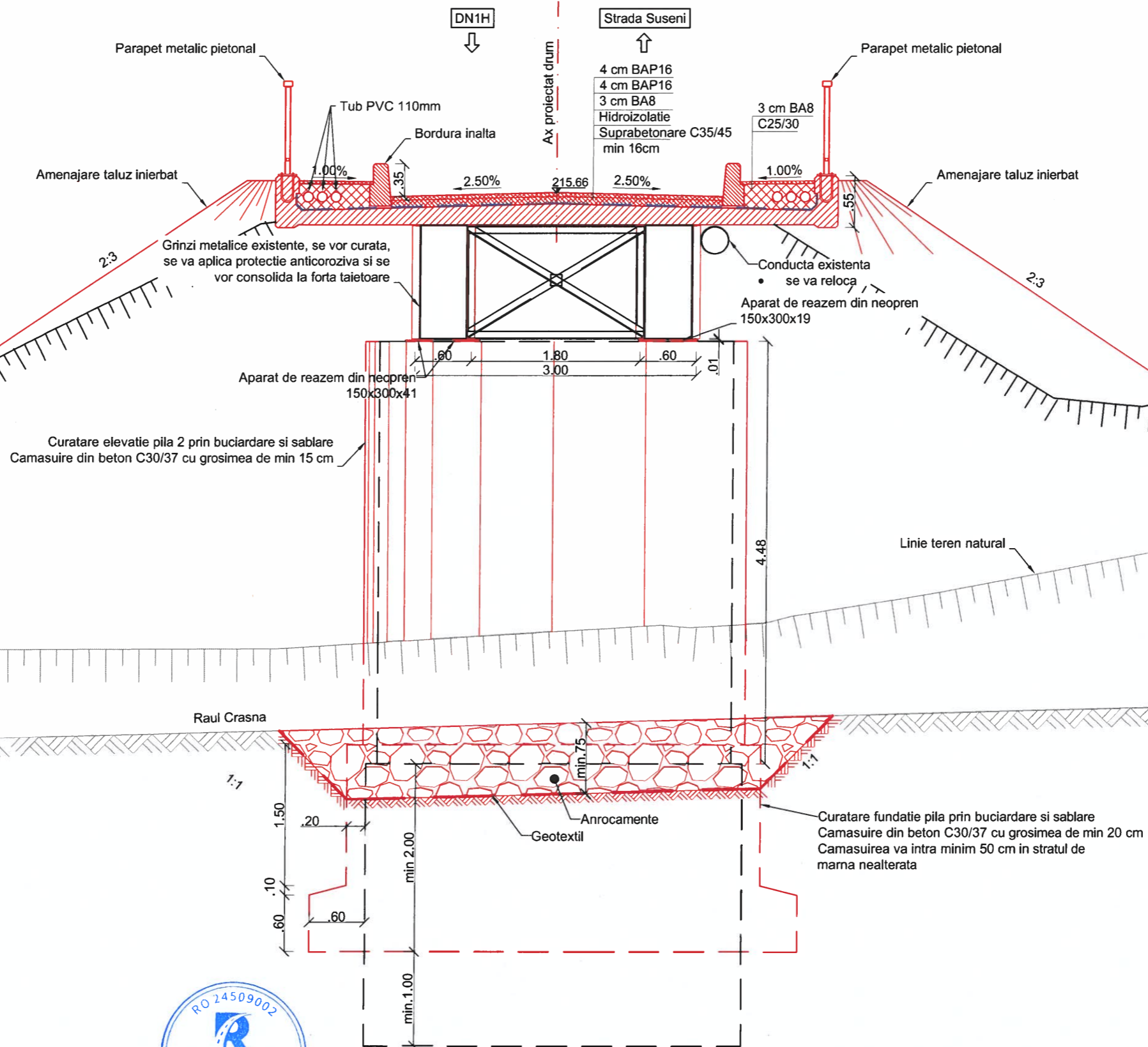
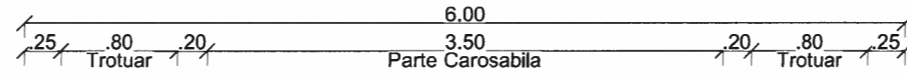
BENEFICIAR : PRIMARIA COMUNEI PERICEI, JUD. SALAJ	PROIECTANT GENERAL S.C. ROADS DESIGN S.R.L. Mun. Cluj-Napoca, Str. Vantului nr. 30, jud. Cluj C.U.I: RO24509002 Nr.Reg. Com: J12/3872/2008	TITLU PROIECT:	Sef Proiect: ing. Dan SIMA	Numar Proiect: R024/2024	TITLU PLANSA:
		REABILITARE POD DE LEMN PESTE RAUL CRASNA IN COMUNA PERICEI, JUD. SALAJ	Desenat: Ing. Maria FLOREA Proiectat: Ing. Maria FLOREA	Scara: 1:20; 1:50 Data: Iulie 2025	Reabilitare pod de lemn peste Raul Crasna Dispozitie generala Sectiunea tip tablier; Detalii
FAZA: Proiect Tehnic de Executie		Verificat: Ing. Denis NEAGU	Data: Iulie 2025	PROIECT LOT FAZA OBIECT SUBIECT NUMAR REVIZIA R024/2024 - PTE 02 PD 102 -	

SECTIUNEA B-B (Pila Mal Drept)

Sc. 1:50

AVAL

AMONTE



- LEGENDA**
- LUCRARI EXISTENTE
 - LUCRARI PROIECTATE



BENEFICIAR : PRIMARIA COMUNEI PERICEI, JUD. SALAJ

Roads Design
S.C. ROADS DESIGN S.R.L.
Mun. Cluj-Napoca, Str. Vântului nr. 30, jud. Cluj
C.U.I.: RO24509002
Nr.Reg. Com.J12/3872/2008

TITLU PROIECT: REABILITARE POD DE LEMN PESTE RAUL CRASNA IN COMUNA PERICEI, JUD. SALAJ

FAZA: Proiect Tehnic de Executie

Sef Proiect:	ing. Dan SIMA	
Desenat:	Ing. Maria FLOREA	
Proiectat:	Ing. Maria FLOREA	
Verificat:	Ing. Denis NEAGU	

Nota: Aceasta plansa este proprietatea intelectuala a SC ROADS DESIGN SRL. Reproducerea acestei plansa este interzisa fara acordul scris al SC ROADS DESIGN SRL.

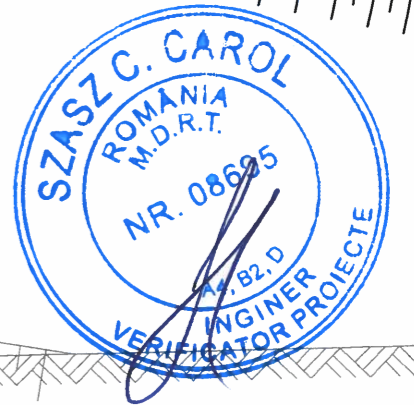
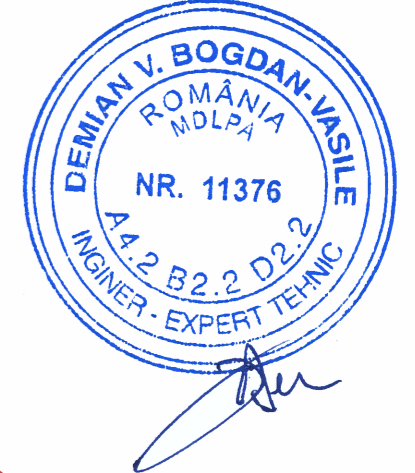
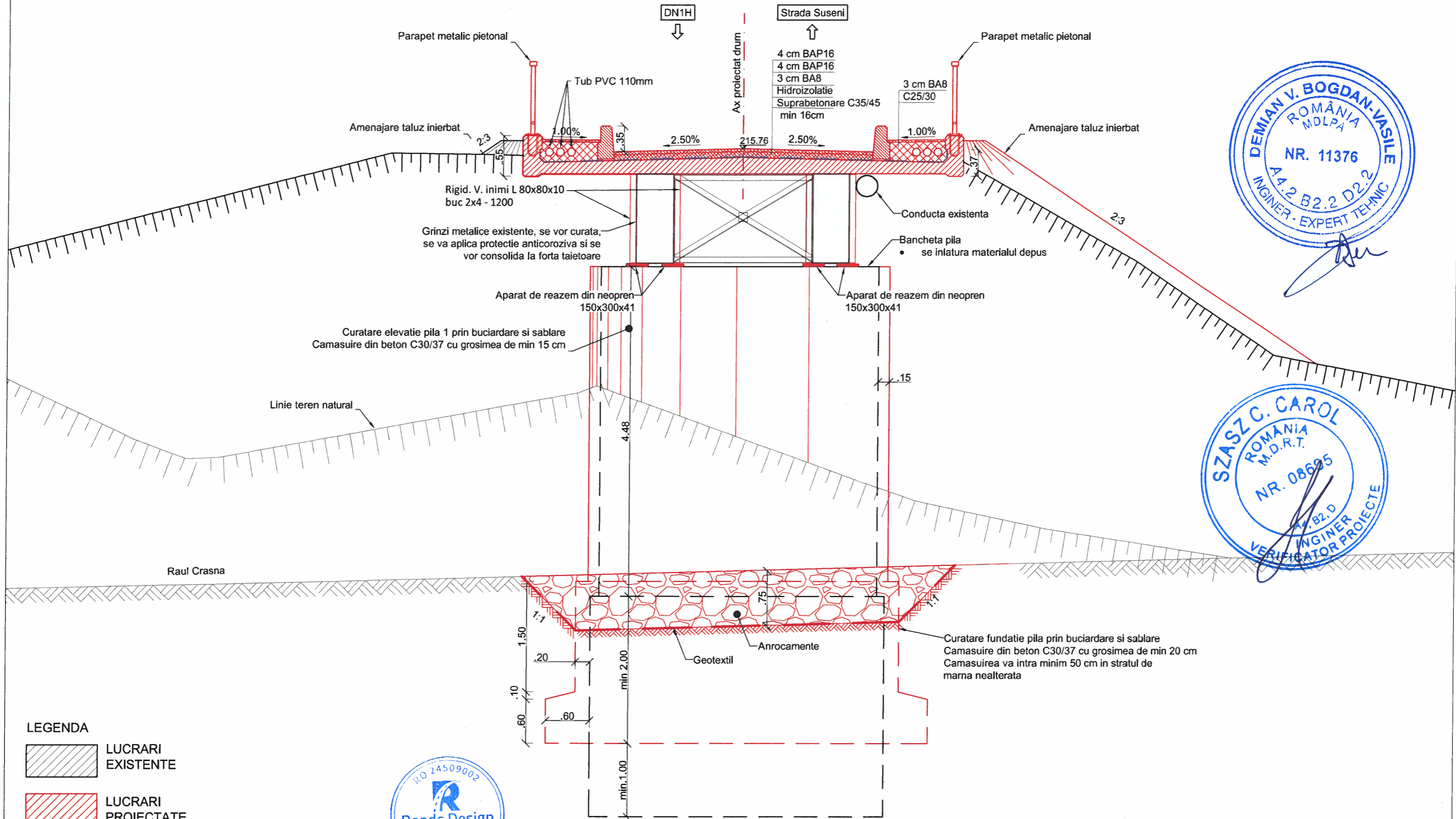
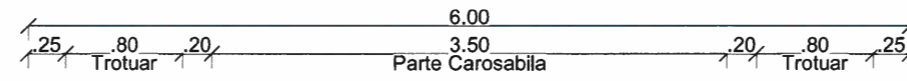
Numar Proiect:	R024/2024	TITLU PLANSA: Reabilitare pod de lemn peste Raul Crasna						
Scara:	1:50	Dispozitie generala						
Data:	Iulie 2025	Sectiunea B-B						
		PROIECT	LOT	FAZA	OBIECT	SUBIECT	NUMAR	REVIDIA
		R024/2024		PTE	02	PD	103	-

SECTIUNEA C-C (Pila Mal Stang)

Sc. 1:50

AVAL

AMONTE



LEGENDA

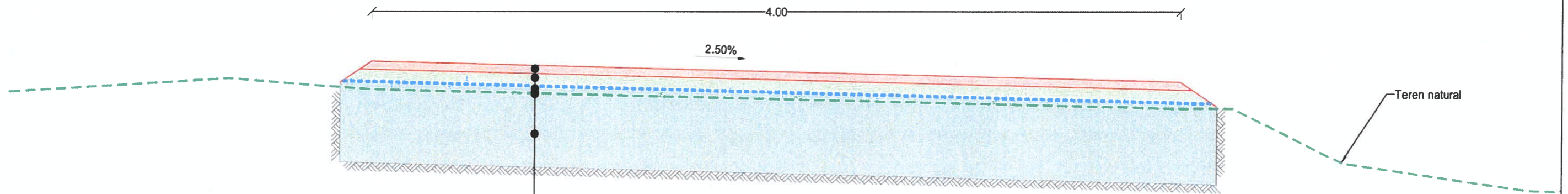
- LUCRARI EXISTENTE
- LUCRARI PROIECTATE



Nota: Aceasta planşa este proprietatea intelectuală a SC ROADS DESIGN SRL. Reproducerea acestei planşe este interzisă fără acordul scris al SC ROADS DESIGN SRL.

BENEFICIAR : PRIMARIA COMUNEI PERICEI, JUD. SALAJ	PROIECTANT GENERAL S.C. ROADS DESIGN S.R.L. Mun. Cluj-Napoca, Str. Vântului nr. 30, jud. Cluj C.U.I: RO24509002 Nr.Reg. Com: J12/3872/2008	TITLU PROIECT: REABILITARE POD DE LEMN PESTE RAUL CRASNA IN COMUNA PERICEI, JUD. SALAJ FAZA: Proiect Tehnic de Executie	Sef Proiect: ing. Dan SIMA	Numar Proiect: R024/2024	TITLU PLANSA: Reabilitare pod de lemn peste Răul Crasna Dispozitie generala Sectiunea C-C					
			Desenat: Ing. Maria FLOREA	Scara: 1:50						

SECTIUNE TIP AMENAJARE RAMPE DE ACCES
Sc.1:20





Nota. Rampele se amenajeaza pe o distanta de 15 m faa de capetele podului.

Sistem rutier rampe

- 4 cm strat de uzura din beton asfaltic BA16
- min. 6 cm strat de legatura din BAD22.4
- Geocompozit antifisura
- 2-4 cm freazare sistem rutier existent
- structura rutiera existenta

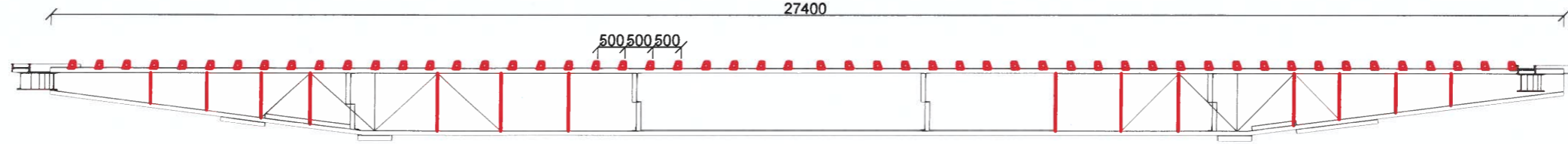


Nota: Aceasta plansa este proprietatea intelectuala a SC ROADS DESIGN SRL. Reproducerea acestei planse este interzisa fara acordul scris al SC ROADS DESIGN SRL

BENEFICIAR :  PRIMARIA COMUNEI PERICEI, JUD. SALAJ	PROIECTANT GENERAL  S.C. ROADS DESIGN S.R.L. Mun. Cluj-Napoca, Str. Vântului nr 30, jud. Cluj C.U.I: RO24509002 Nr.Reg. Com.J12/3872/2008	TITLU PROIECT: REABILITARE POD DE LEMN PESTE RAUL CRASNA IN COMUNA PERICEI, JUD. SALAJ	Sef Proiect: ing. Dan SIMA Desenat: Ing. Maria FLOREA Proiectat: Ing. Maria FLOREA Verificat: Ing. Denis NEAGU	Numar Proiect: R024/2024 Scara: 1:20 Data: Iulie 2025	TITLU PLANSA: Reabilitare pod de lemn peste Râul Crasna Sectiune tip amenajare rampe de acces										
		FAZA: Proiect Tehnic de Executie	<table border="1"> <thead> <tr> <th>PROIECT</th> <th>LOT</th> <th>FAZA</th> <th>OBIECT</th> <th>SUBIECT</th> <th>NUMAR</th> <th>REVIZIA</th> </tr> </thead> <tbody> <tr> <td>R024/2024</td> <td></td> <td>PTE</td> <td>02</td> <td>PD</td> <td>150</td> <td>-</td> </tr> </tbody> </table>	PROIECT	LOT	FAZA	OBIECT	SUBIECT	NUMAR	REVIZIA	R024/2024		PTE	02	PD
PROIECT	LOT	FAZA	OBIECT	SUBIECT	NUMAR	REVIZIA									
R024/2024		PTE	02	PD	150	-									

Elevatie grinda metalica

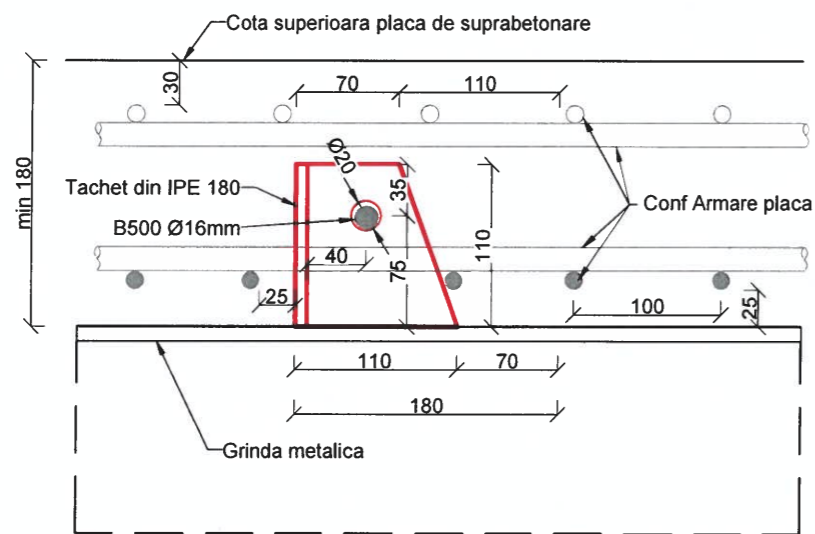
Sc. 1:100



Nota.
- La capetele grinzilor, tachtii se vor monta decalat astfel incat sa nu interfereze cu armatura transversala.
A se vedea planșa armare placa suprabetonare

B-B

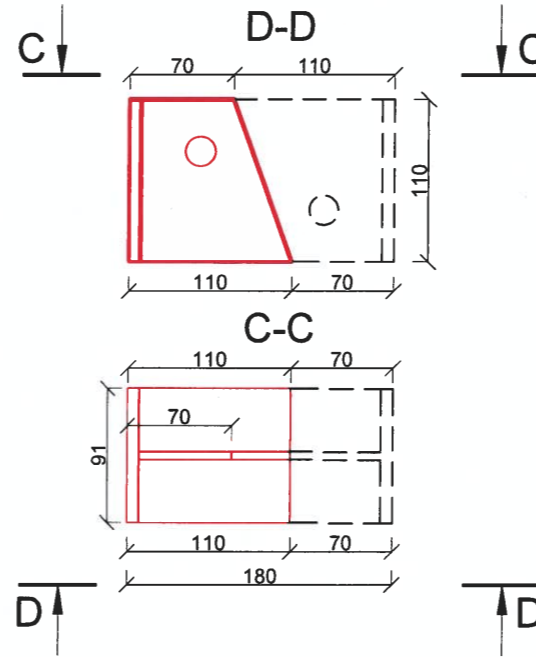
Sc. 1:5



Nota. Tachtul se va suda pe tot conturul de Grinda metalica

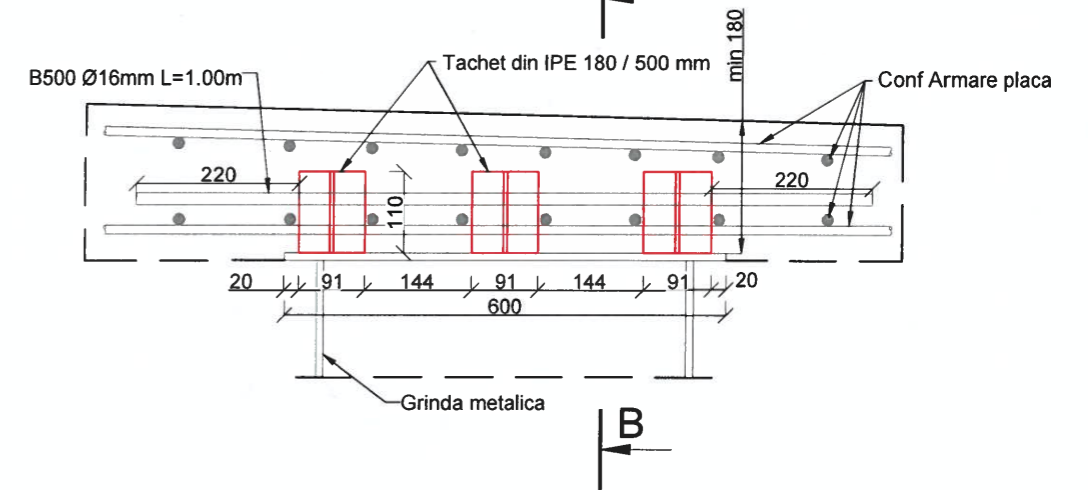


Tachtul se va confectiona din taierea profilului IPE 180 conform detaliului de mai jos



A-A

Sc. 1:10



Nr-ul total al tachtetilor este 330 buc



Nota: Aceasta planșa este proprietatea intelectuală a SC ROADS DESIGN SRL. Reproducerea acestei planșe este interzisă fără acordul scris al SC ROADS DESIGN SRL.

BENEFICIAR :



PRIMARIA COMUNEI PERICEI, JUD. SALAJ



PROIECTANT GENERAL
Roads Design
S.C. ROADS DESIGN S.R.L.
Mun. Cluj-Napoca, Str. Vântului nr. 30, jud. Cluj
C.U.I. RO24509002
Nr.Reg. Com: J12/3872/2008

TITLU PROIECT:

REABILITARE POD DE LEMN PESTE RAUL CRASNA
IN COMUNA PERICEI, JUD. SALAJ

FAZA: Proiect Tehnic de Executie

Sef Proiect: ing. Dan SIMA
Desenat: Ing. Maria FLOREA
Proiectat: Ing. Maria FLOREA
Verificat: Ing. Denis NEAGU

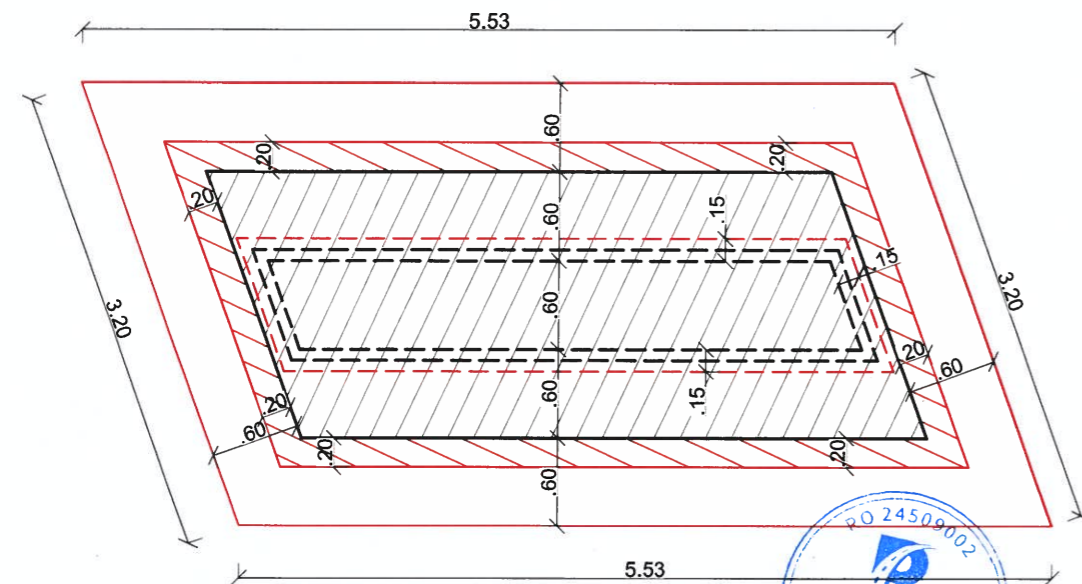
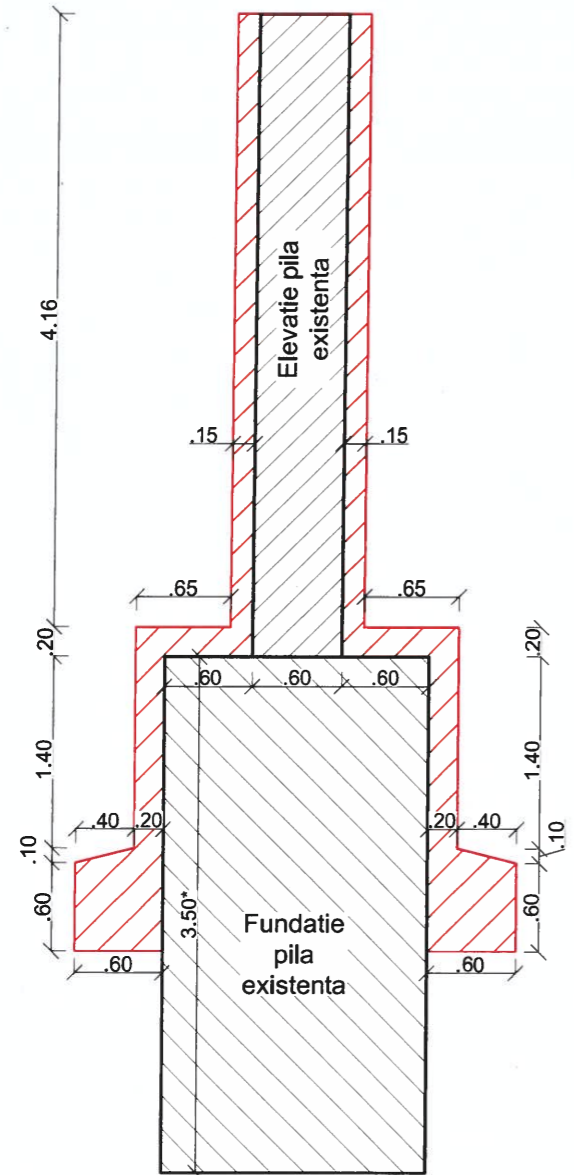
Numar Proiect: R024/2024
Scara: 1:5; 1:10; 1:100
Data: Iulie 2025

TITLU PLANSA:
Reabilitare pod de lemn peste Răul Crasna

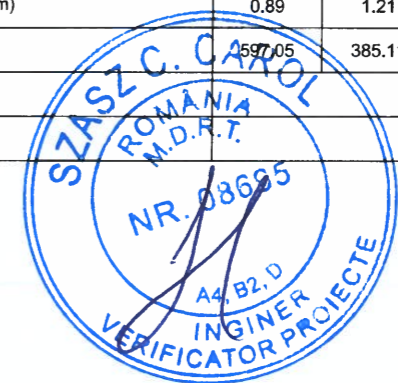
Tacheti						
PROIECT	LOT	FAZA	OBIECT	SUBIECT	NUMAR	REVIZIA
R024/2024		PTE	02	PD	200	-

PLAN COFRAJ CONSOLIDARE PILA

Sc. 1:50



Marca	Diametru	Nr. Bare	Lungime bara (m)	Tip Otel	Lungimi pe diametre (m)			
					B500C			
					Ø 12	Ø 14	Ø 16	Ø 20
01	14	76	2.36	B500C		179.59		
02	20	56	1.18	B500C				66.08
03	12	44	2.65	B500C	116.47			
04	12	8	2.25	B500C	17.98			
05	16	93	0.54	B500C			49.85	
06	16	20	0.56	B500C			11.12	
07	16	48	1.70	B500C			81.60	
08	14	14	5.63	B500C		78.86		
09	14	14	4.27	B500C		59.82		
10	16	48	4.32	B500C			207.12	
11	12	24	3.22	B500C	77.21			
12	12	28	4.76	B500C	133.25			
13	12	180	0.41	B500C	73.98			
14	12	42	4.20	B500C	176.40			
15	12	42	1.84	B500C	77.07			
Lungimi pe diametre (m)					672.35	318.27	349.69	66.08
Masa pe metru liniar de bara (kg/m)					0.89	1.21	1.58	2.47
Masa pe diametre (kg)					597.05	385.11	552.51	163.22
Masa pe tip de otel (kg)					1697.88			
Total (kg)					1697.88			



CERINTE DE CALITATE CONSOLIDARE ELEVATII
 Beton: C30/37
 Otel: B500C
 Clasa de expunere: XC4, XD1, XF2.
 Valoare max. A/C: 0.50
 Dozaj min. ciment: 300 Kg/m³

Note:

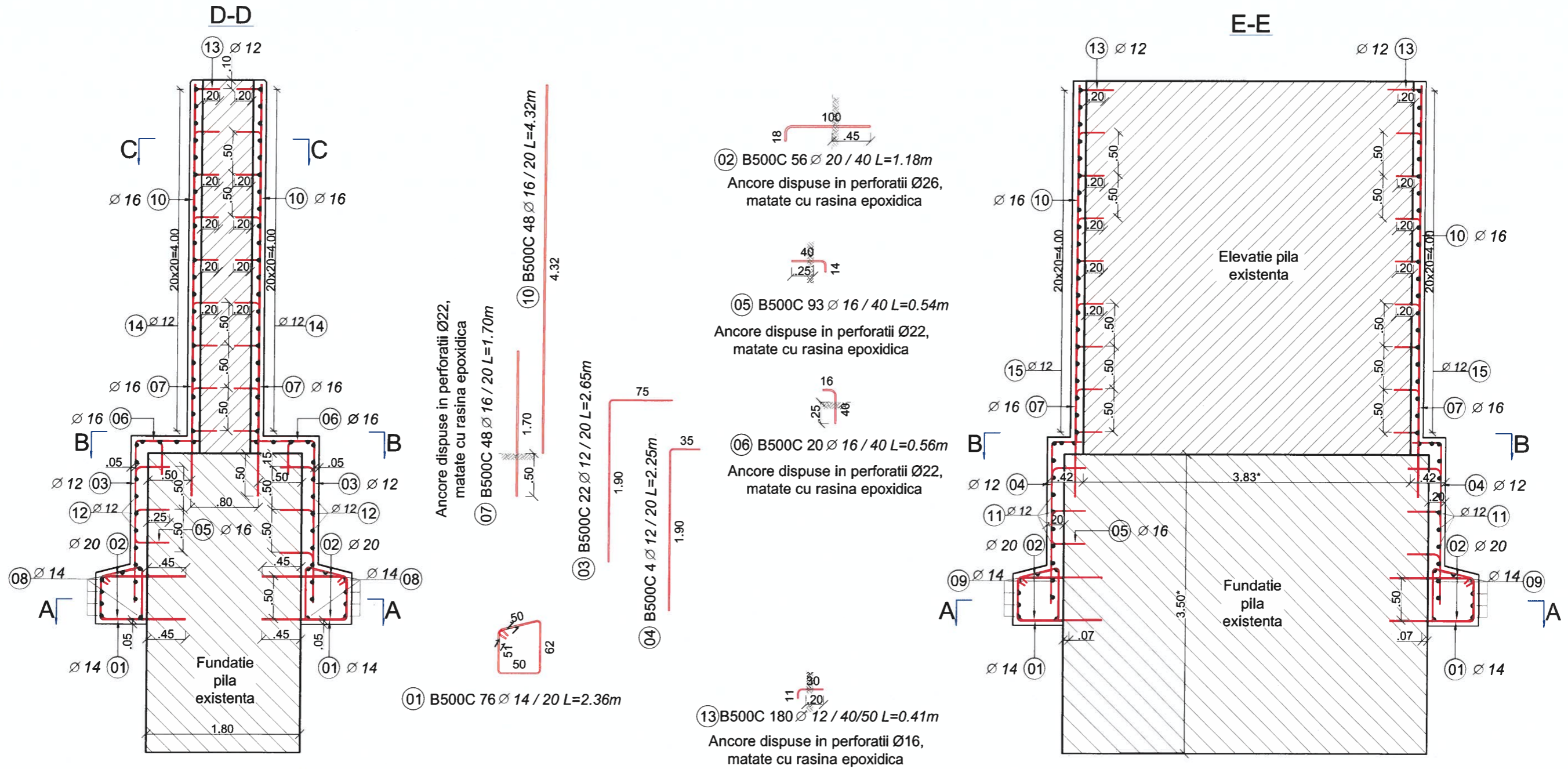
1. Stratul de acoperire cu beton a armaturilor este de 5cm
2. Dimensiunile barelor sunt date de la fibra exterioara (nu sunt in axul barelor)
3. Toate suprafetele de beton in contact cu pamantul se vor proteja cu 2 straturi de emulsie bituminoasa
4. Dimensiunile armaturilor se vor adapta la situatia din teren.
5. Toate muchiile elementelor din beton vor avea sanfren de 25x25 mm.
6. Montarea barelor de armatura se va face dupa spituirea si spalarea suprafetelor de beton existente, ce vor veni in contact cu betonul proaspat.
7. Extrasul de armare este pentru un singura pila.

Nota: Aceasta plansa este proprietatea intelectuala a SC ROADS DESIGN SRL. Reproducerea acestei planse este interzisa fara acordul scris al SC ROADS DESIGN SRL.

BENEFICIAR : PRIMARIA COMUNEI PERICEI, JUD. SALAJ	PROIECTANT GENERAL Roads Design S.C. ROADS DESIGN S.R.L. Mun. Cluj-Napoca, Str. Vântului nr. 30, jud. Cluj C.U.I: RO24509002 Nr.Reg. Com: J12/3872/2008	TITLU PROIECT: REABILITARE POD DE LEMN PESTE RAUL CRASNA IN COMUNA PERICEI, JUD. SALAJ FAZA: Proiect Tehnic de Executie	Sef Proiect: ing. Dan SIMA	Numar Proiect: R024/2024	TITLU PLANSA: Reabilitare pod de lemn peste Râul Crasna Armare Plan cofraj - Consolidare pila existenta
			Desenat: Ing. Maria FLOREA Proiectat: Ing. Maria FLOREA Verificat: Ing. Denis NEAGU	Scara: 1:50 Data: Iulie 2025	

PLAN ARMARE CONSOLIDARE PILA

Sc. 1:50



Note:

1. Stratul de acoperire cu beton a armaturilor este de 5cm
2. Dimensiunile barelor sunt date de la fibra exteriora (nu sunt in axul barelor)
3. Toate suprafetele de beton in contact cu pamantul se vor proteja cu 2 straturi de emulsie bituminoasa
4. Dimensiunile armaturilor se vor adapta la situatia din teren.
5. Toate muchiile elementelor din beton vor avea sanfren de 25x25 mm.
6. Montarea barelor de armatura se va face dupa spituirea si spalarea suprafetelor de beton existente, ce vor veni in contact cu betonul proaspăt.
7. Extrasul de armare este pentru un singura pila.

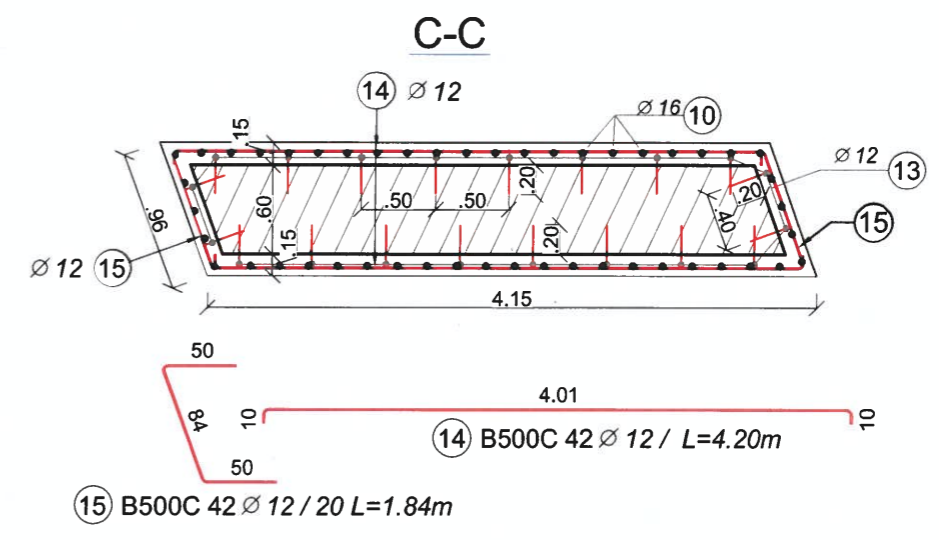
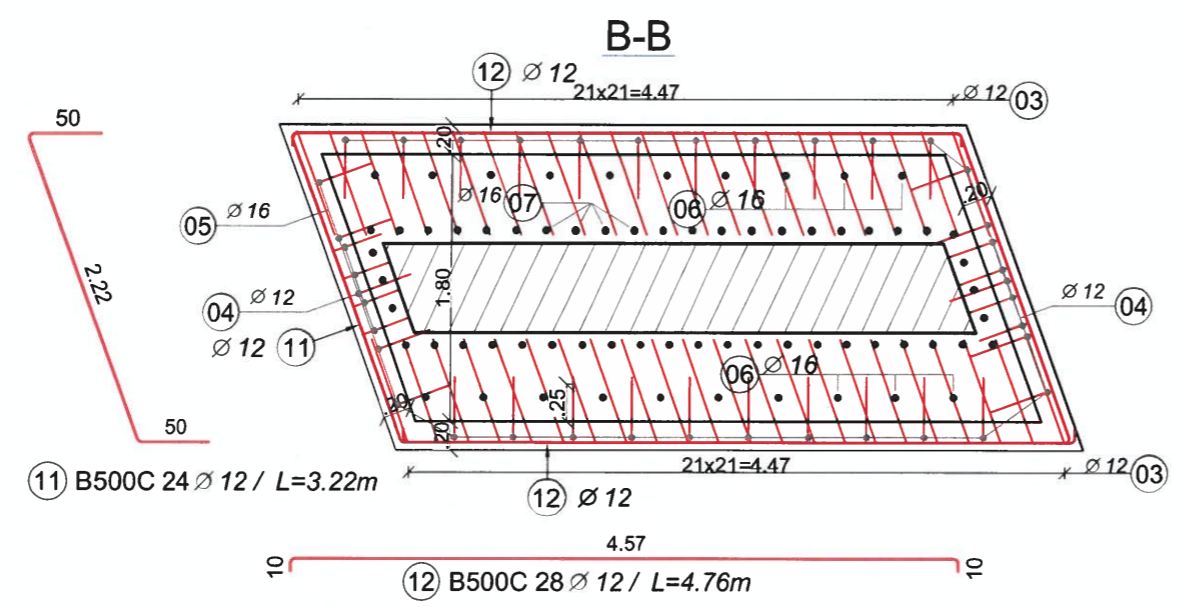
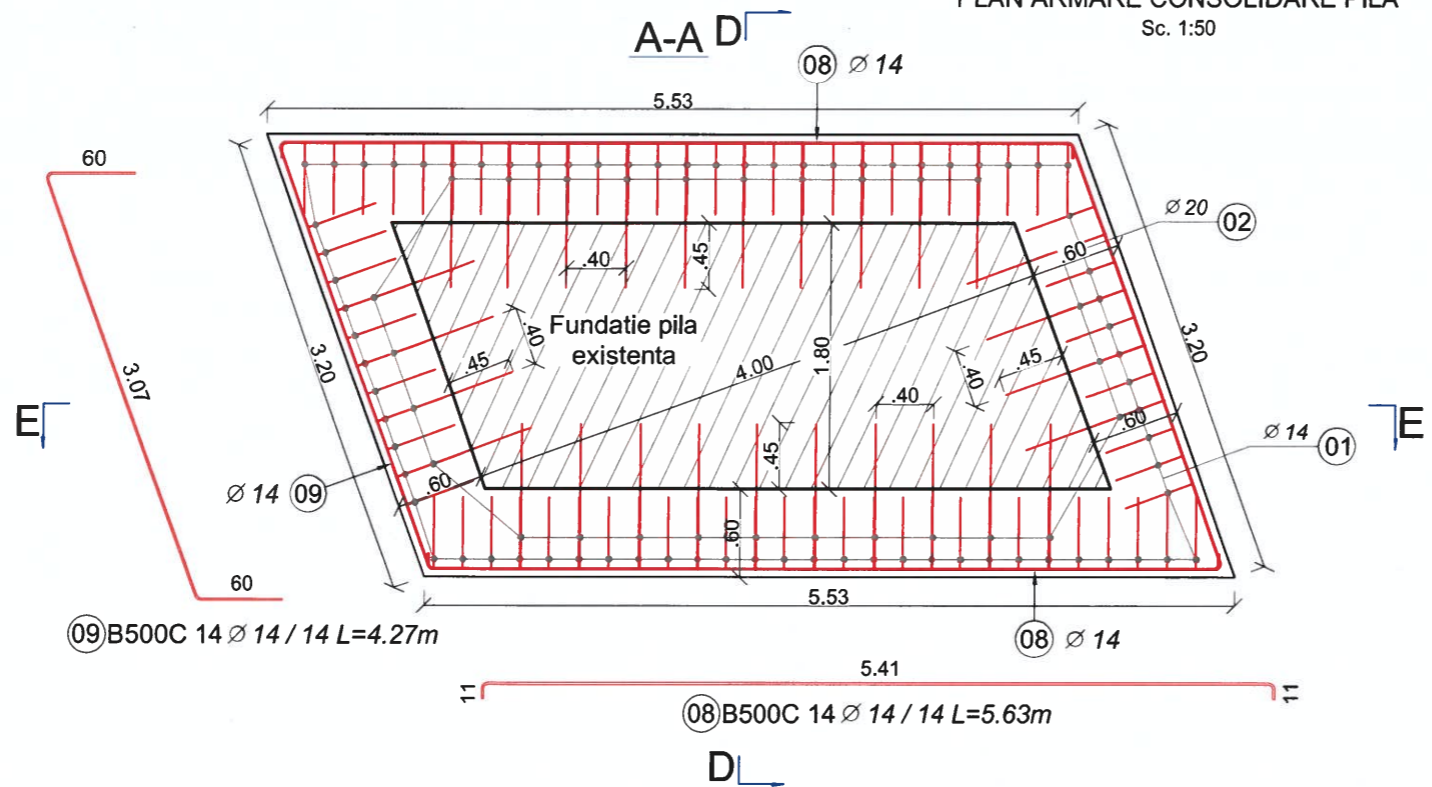


CERINTE DE CALITATE
CONSOLIDARE ELEVATII
Beton: C30/37
Otel: B500C
Clasa de expunere: XC4, XD1, XF2.
Valoare max. A/C: 0.50
Dozaj min. ciment: 300 Kg/m³

Nota: Aceasta plansa este proprietatea SC ROADS DESIGN SRL. Reproducerea acestei plansa este interzisa fara acordul scris al SC ROADS DESIGN SRL.

BENEFICIAR : PRIMARIA COMUNEI PERICEI, JUD. SALAJ	PROIECTANT GENERAL S.C. ROADS DESIGN S.R.L. Mun. Cluj-Napoca, Str. Vântului nr. 30, jud. Cluj C.U.I: RO24509002 Nr.Reg. Com: J12/3872/2008	TITLU PROIECT:	Sef Proiect: ing. Dan SIMA	Numar Proiect: R024/2024	TITLU PLANSA:
		REABILITARE POD DE LEMN PESTE RAUL CRASNA IN COMUNA PERICEI, JUD. SALAJ	Desenat: Ing. Maria FLOREA Proiectat: Ing. Maria FLOREA	Scara: 1:50 Data: Iulie 2025	Reabilitare pod de lemn peste Răul Crasna Armare Consolidare pila existenta
FAZA: Proiect Tehnic de Executie		Verificat: Ing. Denis NEAGU	Data: Iulie 2025	Proiect LOT FAZA OBIECT SUBIECT NUMAR REVIZIA R024/2024 PTE 02 PD 301 -	

PLAN ARMARE CONSOLIDARE PILA
Sc. 1:50





Note:

1. Stratul de acoperire cu beton a armaturilor este de 5cm
2. Dimensiunile barelor sunt date de la fibra exteriora (nu sunt in axul barelor)
3. Toate suprafetele de beton in contact cu pamantul se vor proteja cu 2 straturi de emulsie bituminoasa
4. Dimensiunile armaturilor se vor adapta la situatia din teren.
5. Toate muchiile elementelor din beton vor avea sanfren de 25x25 mm.
6. Montarea barelor de armatura se va face dupa spituirea si spatara suprafetelor de beton existente, ce vor veni in contact cu betonul proaspata.
7. Extrasul de armare este pentru un singura pila.

CERINTE DE CALITATE
CONSOLIDARE ELEVATII
Beton: C30/37
Otel: B500C
Clasa de expunere: XC4, XD1, XF2.
Valoare max. A/C: 0.50
Dozaj min. ciment: 300 Kg/m³



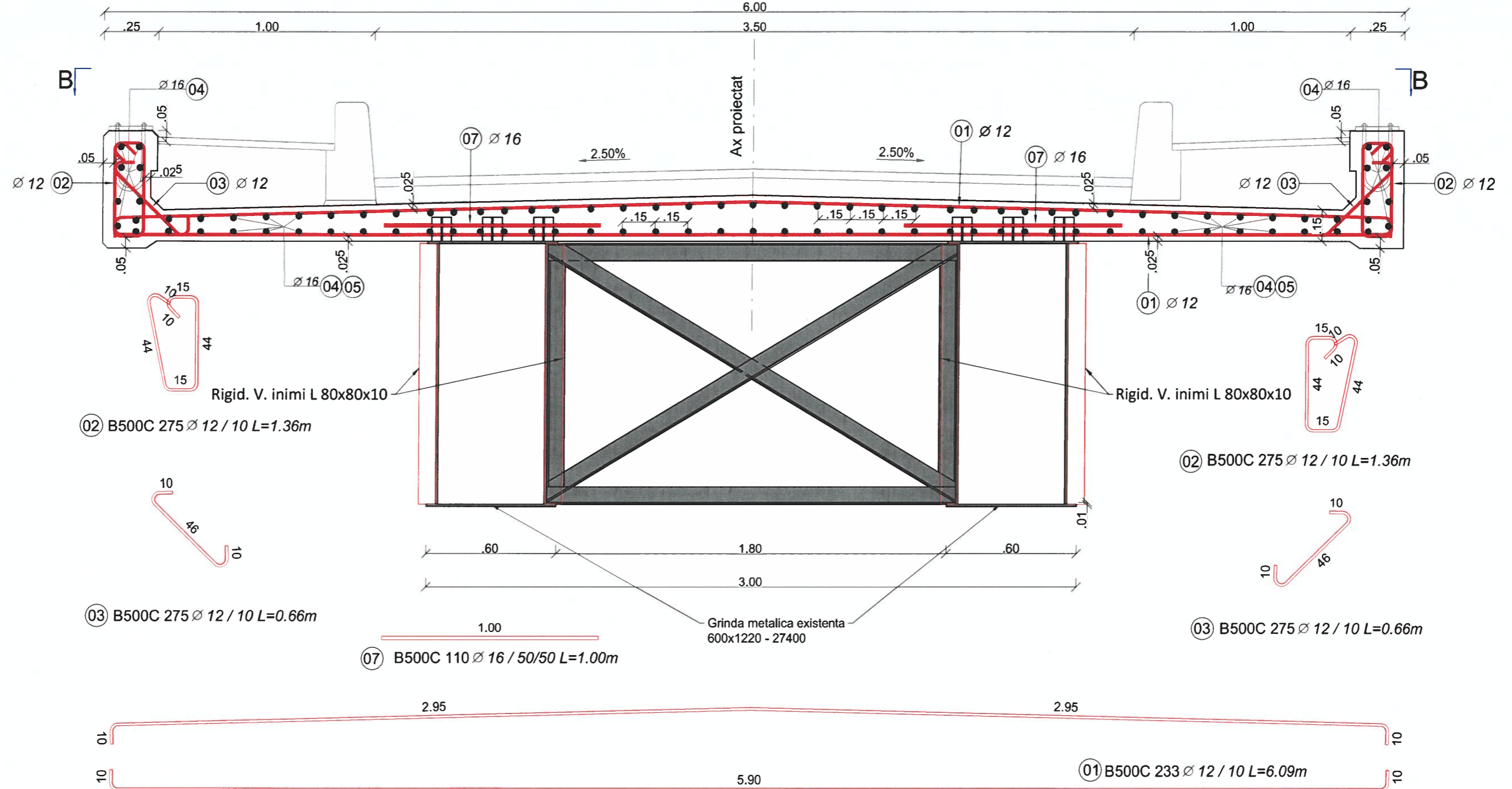
Nota: Aceasta plansa este proprietatea Intelectuala a S.C. ROADS DESIGN SRL. Reproducerea acestei plansa este interzisa fara acordul scris al S.C. ROADS DESIGN SRL.

BENEFICIAR :  PRIMARIA COMUNEI PERICEI, JUD. SALAJ	 S.C. ROADS DESIGN S.R.L. Mun. Cluj-Napoca, Str. Vântului nr. 30, jud. Cluj C.U.I: RO24509002 Nr.Reg. Com: J12/3872/2008	TITLU PROIECT:	Sef Proiect:	ing. Dan SIMA	Numar Proiect:	TITLU PLANSĂ:						
		REABILITARE POD DE LEMN PESTE RAUL CRASNA IN COMUNA PERICEI, JUD. SALAJ	Desenat: Ing. Maria FLOREA Proiectat: Ing. Maria FLOREA Verificat: Ing. Denis NEAGU	R024/2024 Scara: 1:50 Data: Iulie 2025	Reabilitare pod de lemn peste Râul Crasna Armare Consolidare pila existenta							
FAZA: Proiect Tehnic de Executie						PROIECT	LOT	FAZA	OBIECT	SUBIECT	NUMAR	REVIZIA
						R024/2024		PTE	02	PD	302	-

ARMARE PLACA DE SUPRABETONARE

Sc. 1:20

A-A



Note:

1. Stratul de acoperire cu beton a armaturilor este de 2.5 cm si 5cm (grinda parapet)
2. Dimensiunile barelor sunt date de la fibra exterioara (nu sunt in axul barelor)
3. Dimensiunile armaturilor se vor adapta la situatia din teren.
4. Toate muchiile elementelor din beton vor avea sanfren de 25x25 mm.
5. Inainte betonarii se vor introduce placute metalice cu praznuri pentru fixarea parapetului.

CERINTE DE CALITATE
 PLACA DE SUPRABETONARE
 Beton: C35/45
 Otel: B500C
 Clasa de expunere: XC3, XD1, XF2
 Valoare max. A/C: 0.50
 Dozaj min. ciment: 320 Kg/m³



Nota: Aceasta planșă este proprietatea intelectuală a S.C. ROADS DESIGN SRL. Reproducerea acestei planșe este interzisă fără acordul scris al S.C. ROADS DESIGN SRL.

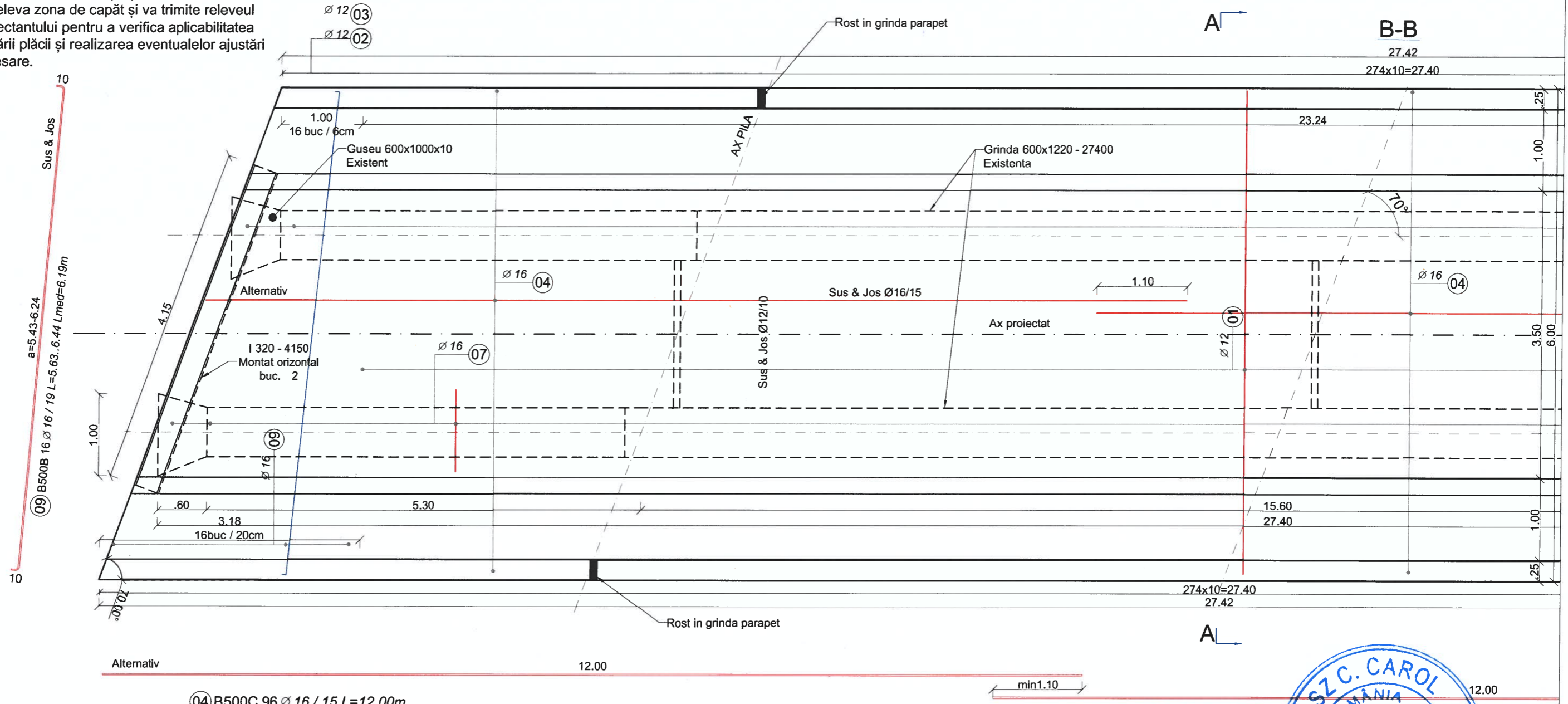
BENEFICIAR : PRIMARIA COMUNEI PERICEI, JUD. SALAJ	PROIECTANT GENERAL S.C. ROADS DESIGN S.R.L. Mun. Cluj-Napoca, Str. Vântului nr. 30, jud. Cluj C.U.I: RO24509002 Nr.Reg. Com: J12/3872/2008	TITLU PROIECT:	Sef Proiect:	ing. Dan SIMA	Numar Proiect:	TITLU PLANSA:						
		REABILITARE POD DE LEMN PESTE RAUL CRASNA IN COMUNA PERICEI, JUD. SALAJ	Desenat: ing. Maria FLOREA Proiectat: ing. Maria FLOREA Verificat: Ing. Denis NEAGU	R024/2024 Scara: 1:20 Data: Iulie 2025	Reabilitare pod de lemn peste Râul Crasna Armare Placa de suprabetonare							
FAZA: Proiect Tehnic de Executie						PROIECT	LOT	FAZA	OBIECT	SUBIECT	NUMAR	REVIZIA
						R024/2024		PTE	02	PD	400	-

Nota:

După desfacerea căii pe pod Constructorul va releva zona de capăt și va trimite releveul Proiectantului pentru a verifica aplicabilitatea armării plăcii și realizarea eventualelor ajustări necesare.

ARMARE PLACA DE SUPRABETONARE

Sc. 1:50



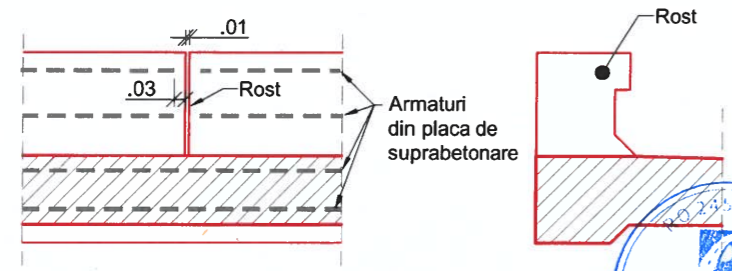
- 03 Ø12
- 02 Ø12
- 04 B500C 96 Ø 16 / 15 L=12.00m
- 06 B500C 48 Ø 12 / 12 L=2.09..2.16 Lmed=2.13m
- 07 Ø16
- 08 a=Ø16 188
- 09 Ø16

Nota.

- La capetele grinzilor, tachtii se vor monta decalat astfel incat sa nu interfereze cu armatura transversala. Pe aceasta zona armatura marca 07 se va taia in 3 parti egale si se va monta cate o bucata pe fiecare tachtet.

Detaliu Rost in grinda parapet

Sc. 1:20



CERINTE DE CALITATE PLACA DE SUPRABETONARE
 Beton: C35/45
 Otel: B500C
 Clasa de expunere: XC3, XD1, XF2
 Valoare max. A/C: 0.50
 Dozaj min. ciment: 320 Kg/m³

Note:

1. Stratul de acoperire cu beton a armaturilor este de 2.5 cm si 5cm (grinda parapet)
2. Dimensiunile barelor sunt date de la fibra exterioara (nu sunt in axul barelor)
3. Dimensiunile armaturilor se vor adapta la situatia din teren.
4. Toate muchiile elementelor din beton vor avea sanfren de 25x25 mm.
5. Inainte betonarii se vor introduce placute metalice cu praznuri pentru fixarea parapetului.

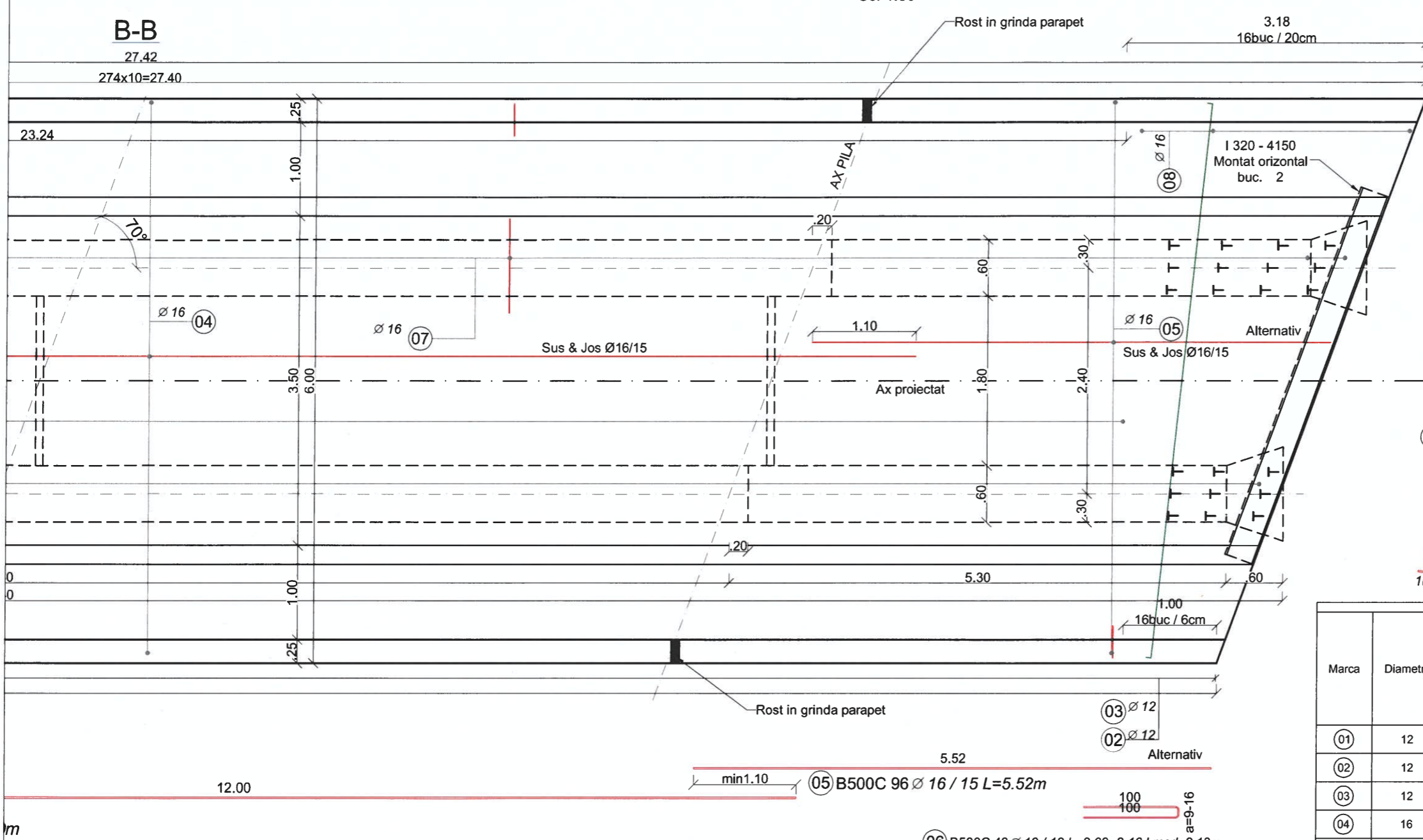


BENEFICIAR : PRIMARIA COMUNEI PERICEI, JUD. SALAJ	PROIECTANT GENERAL Roads Design S.C. ROADS DESIGN S.R.L. Mun. Cluj-Napoca, Str. Vântului nr. 30, jud. Cluj C.U.I: RO24509002 Nr.Reg. Com: J12/3872/2008	TITLU PROIECT: REABILITARE POD DE LEMN PESTE RAUL CRASNA IN COMUNA PERICEI, JUD. SALAJ FAZA: Proiect Tehnic de Executie	Sef Proiect: ing. Dan SIMA	Numar Proiect: R024/2024	TITLU PLANSA: Reabilitare pod de lemn peste Răul Crasna Armare Placa de suprabetonare				
			Desenat: Ing. Maria FLOREA Proiectat: Ing. Maria FLOREA Verificat: Ing. Denis NEAGU	Scara: 1:50 Data: Iulie 2025	PROIECT R024/2024	LOT	FAZA PTE	OBIECT 02	SUBIECT PD

Nota: Aceasta plansa este proprietatea intelectuala a SC ROADS DESIGN SRL. Reproducerea acestei planse este interzisa fara acordul scris al SC ROADS DESIGN SRL.

ARMARE PLACA DE SUPRABETONARE

Sc. 1:50



Nota:
După desfacerea căii pe pod Constructorul va releva zona de capăt și va trimite releveul Proiectantului pentru a verifica aplicabilitatea armării plăcii și realizarea eventualelor ajustări necesare.

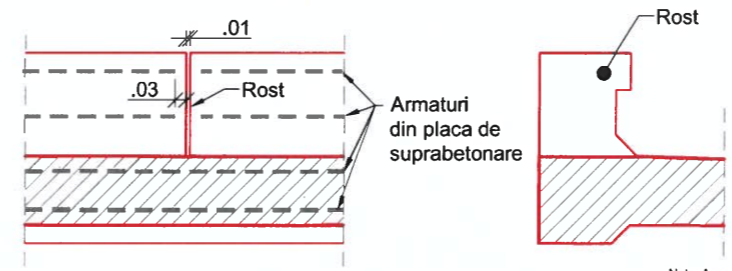
CERINTE DE CALITATE PLACA DE SUPRABETONARE	
Beton:	C35/45
Otel:	B500C
Clasa de expunere:	XC3, XD1, XF2
Valoare max. A/C:	0.50
Dozaj min. ciment:	320 Kg/m ³

EXTRAS DE ARMARE								
Marca	Diametru	Nr. Bare	Lungime bara (m)	Tip Otel	Lungimi pe diametre (m)			
					B500B Ø 16	B500C Ø 12 Ø 16		
01	12	466	6.09	B500C		2838.87		
02	12	550	1.36	B500C		749.10		
03	12	550	0.66	B500C		360.80		
04	16	192	12.00	B500C			2303.42	
05	16	96	5.52	B500C			529.73	
06	12	96	2.13 *	B500C		204.10		
07	16	110	1.00	B500C			110.11	
08	16	32	6.23 *	B500C			199.20	
09	16	32	6.19 *	B500B	198.21			
Lungime pe diametre (m)						198.21	4152.87	3142.46
Masa pe metru liniar de bara (kg/m)						1.58	0.89	1.58
Masa pe diametre (kg)						313.17	3687.75	4965.09
Masa pe tip de otel (kg)						313.17	8652.84	
Total (kg)						8966.01		
* Average length								

Nota:
- La capetele grinzilor, tachtii se vor monta decalat astfel incat sa nu interfereze cu armatura transversala. Pe aceasta zona armatura marca 07 se va taia in 3 parti egale si se va monta cate o bucata pe fiecare tachtet.

Detaliu Rost in grinda parapet

Sc. 1:20



Note:

- Stratul de acoperire cu beton a armaturilor este de 2.5 cm si 5cm (grinda parapet)
- Dimensiunile barelor sunt date de la fibra exteriora (nu sunt in axul barelor)
- Dimensiunile armaturilor se vor adapta la situatia din teren.
- Toate muchiile elementelor din beton vor avea sanfren de 25x25 mm.
- Inainte betonarii se vor introduce placute metalice cu praznii pentru fixarea parapetului.

BENEFICIAR :



PRIMARIA COMUNEI PERICEI, JUD. SALAJ



TITLU PROIECT:

REABILITARE POD DE LEMN PESTE RAUL CRASNA
IN COMUNA PERICEI, JUD. SALAJ

FAZA: Proiect Tehnic de Executie

Sef Proiect:	ing. Dan SIMA
Desenat:	ing. Maria FLOREA
Proiectat:	ing. Maria FLOREA
Verificat:	ing. Denis NEAGU

Numar Proiect:	R024/2024
Scara:	1:50
Data:	Iulie 2025

TITLU PLANSA:					
Reabilitare pod de lemn peste Râul Crasna					
Armare					
Placa de suprabetonare					
PROIECT	LOT	FAZA	OBIECT	SUBIECT	NUMAR
R024/2024		PTE	02	PD	402
					REVIZIA
					-

Nota: Aceasta plansa este proprietatea intelectuala a SC ROADS DESIGN SRL. Reproducerea acestei planse este interzisa fara acordul scris al SC ROADS DESIGN SRL.